

## 2 アサヒPCボックスカルバート

### 工事省力化と迅速化に役立つ

アサヒPCボックスカルバートは下水道、農業用排水、地下横断歩道、共同溝等について各諸官庁、建設業者の方々に数多く御使用戴いております。

アサヒPCボックスカルバートは直接、変動荷重（活荷重）の影響を受ける頂版ならびに底版にプレストレス導入を行い、部材をプレストレスコンクリート構造として、特に鉄筋コンクリート製品の欠点であるひびわれ発生を無くし、衝撃および繰返し荷重に対する抵抗をも増大した製品であります。

また、製品は据付後縦方向にもプレストレスを導入し（連結工法）相互緊結する事により製品を一体とし、不等沈下等を防止すると共に製品ジョイント部分には特殊ジョイント材を使用して、この縦方向のプレストレスによって漏水防止を行っております。

### アサヒPCボックスカルバートの特徴

#### 1. 構造

アサヒPCボックスカルバートは頂版および底版に合理的にプレストレスを導入することにより、ひびわれ発生の完全防止が可能となり、また鉄筋コンクリート構造に比して断面厚が20%～40%少くきわめて軽量化出来た工場製品であります。またアサヒPCボックスカルバートはポストテンション方式で製造いたしております。

#### 2. 品質

設備の整った工場で完全な品質管理のもとで製造しておりますので品質が均一化されて安定しております。

#### 3. 布設

アサヒPCボックスカルバートは布設、縦締工はメーカーの責任施工で行いますので充分御安心いただけます。

#### 4. 工期短縮

工場製品ですので所定の強度を保有した製品の現場持込みにより無駄のない工事工程が計画出来ます。据付工事はトラック・クレーン等で行いますので現場打ちボックスカルバート工事に比して現場施工の期間が大巾に短縮されます。

#### 5. 工費節減

工期短縮による一般経費、諸人件費の節減、断面厚の減少により掘削土量の減少および山留工材料の節減が可能となるため、経済効果が大であり工費の節減が出来ます。

#### 6. 交通渋滞の解消

アサヒPCボックスカルバート使用によって工期が大巾に短縮されますので長期にわたる交通渋滞がなくなると共に製品布設後直ちに埋戻し、および交通開放も可能であります。

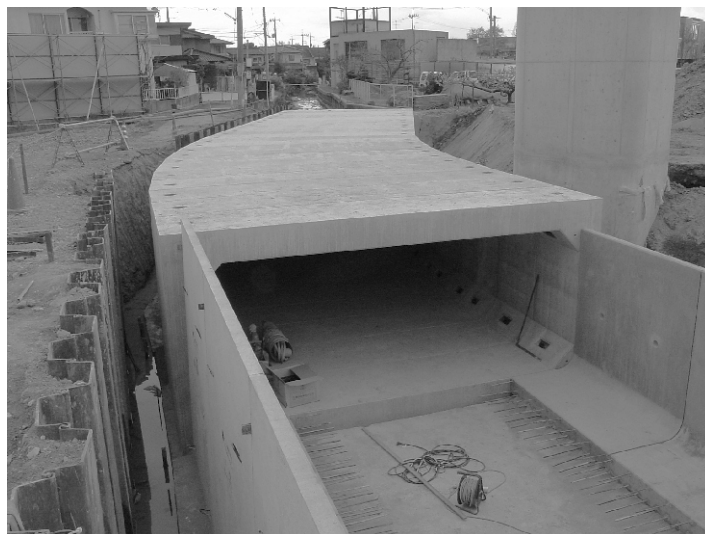
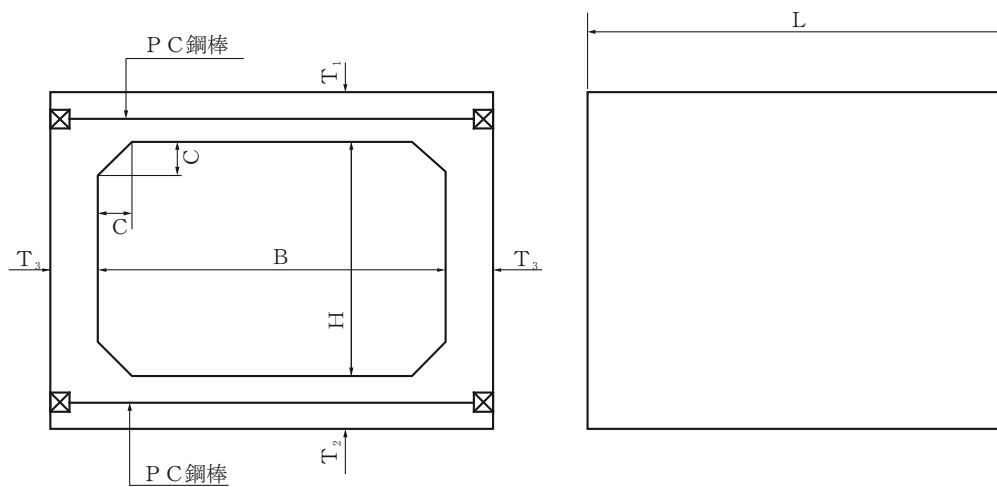
#### 7. 運搬費の軽減

他の鉄筋コンクリートボックスカルバートに比して製品重量が20%～40%軽くなるために、運搬費が安くなります。

## 8. 利用範囲が広い

アサヒPCボックスカルバートは下水道、導水路、用排水路、道路拡巾用暗渠、地下横断歩道、橋梁用暗渠、ガレージ、貯水槽、共同溝等に御使用いただいております。

### アサヒPCボックスカルバート形状寸法



国土交通省岡山国道事務所(岡山西バイパス)

アサヒPCボックスカルバート (ポストテンション方式) 寸法表

活荷重 T-14 土被り 0.2m~1.5m  
 活荷重 T-25 土被り 0.5m~1.5m

呼び名 (B×H)	参考質量 (ton)	単 価 (円)		寸 法 (mm)				
		T-14	T-25	T <sub>1</sub> (頂版厚)	T <sub>2</sub> (底版厚)	T <sub>3</sub> (側壁)	C(ハンチ)	L(長さ)
1700× 800	4.425			150	150	150	150	1995
1700× 900	4.575							
1700×1000	4.725							
1700×1100	4.875							
1700×1200	5.025							
1700×1300	5.175							
1700×1400	5.325							
1700×1500	5.475							
1700×1600	5.625							
1700×1700	5.775							
1700×1800	5.925							
1700×1900	6.075							
1700×2000	6.225							
1800× 800	4.575							
1800× 900	4.725							
1800×1000	4.875							
1800×1100	5.025							
1800×1200	5.175							
1800×1300	5.325							
1800×1400	5.475							
1800×1500	5.625							
1800×1600	5.775							
1800×1700	5.925							
1800×1800	6.075							
1800×1900	6.225							
1800×2000	6.375							
1900× 800	4.725			150	150	150	150	1995
1900× 900	4.875							
1900×1000	5.025							
1900×1100	5.175							
1900×1200	5.325							
1900×1300	5.475							
1900×1400	5.625							
1900×1500	5.775							
1900×1600	5.925							
1900×1700	6.075							
1900×1800	6.225							
1900×1900	6.375							
1900×2000	6.525							

- (注1) 上記寸法以外の製品も設計・製造致しますが、(塩害仕様等)内断面寸法(B、H)以外の寸法(T、C、L)及び構造などが変わることがあります。
- (注2) 現物状況又は、製品運搬時に質量や寸法に制限を受ける場合、上下に分割して製造し、現場に搬入した後、組立一体化する分割ボックスカルバートも製造致します。
- (注3) 上記単価は車上渡しとなっております。



3500×3000 (上下二分割)

環太平洋大学



7000×3000 (上下二分割)

津山市加茂支所 (原口線)

## アサヒPCボックスカルバート (ポストテンション方式) 寸法表

活荷重T-14 土被り 0.2m~1.5m

活荷重T-25 土被り 0.5m~1.5m

呼び名 (B×H)	参考質量 (ton)	単 価 (円)		寸 法 (mm)				
		T-14	T-25	T <sub>1</sub> (頂版厚)	T <sub>2</sub> (底版厚)	T <sub>3</sub> (側壁)	C(ハンチ)	L(長さ)
2000×800	4.875							
2000×900	5.025							
2000×1000	5.175							
2000×1100	5.325							
2000×1200	5.475							
2000×1300	5.625							
2000×1400	5.775			150	150	150	150	1995
2000×1500	5.925							
2000×1600	6.075							
2000×1700	6.225							
2000×1800	6.375							
2000×1900	6.525							
2000×2000	6.675							
2000×2100	6.190							
2000×2200	6.325							
2000×2300	6.460							
2000×2400	6.595			180	180	180	150	1495
2000×2500	6.730							
2000×2600	6.865							
2000×2700	7.000							
2100×1000	6.453							
2100×1100	6.633							
2100×1200	6.813							
2100×1300	6.993							
2100×1400	7.173							
2100×1500	7.353							
2100×1600	7.533							
2100×1700	7.713							
2100×1800	7.893			180	180	180	150	1995
2100×1900	8.073							
2100×2000	8.253							
2100×2100	8.433							
2100×2200	8.613							
2100×2300	8.793							
2100×2400	8.973							
2100×2500	9.153							
2200×1000	6.633							
2200×1100	6.813							
2200×1200	6.993							
2200×1300	7.173							
2200×1400	7.353							
2200×1500	7.533							
2200×1600	7.713							
2200×1700	7.893							
2200×1800	8.073			180	180	180	150	1995
2200×1900	8.253							
2200×2000	8.433							
2200×2100	8.613							
2200×2200	8.793							
2200×2300	8.973							
2200×2400	9.153							
2200×2500	9.333							

(注1) 上記寸法以外の製品も設計・製造致しますが、(塩害仕様等)

内断面寸法(B、H)以外の寸法(T、C、L)及び構造などが変わることがあります。

(注2) 現物状況又は、製品運搬時に質量や寸法に制限を受ける場合、上下に分割して製造し、現場に搬入した後、組立一体化する分割ボックスカルバートも製造致します。

(注3) 上記単価は車上渡しとなっております。

## アサヒPCボックスカルバート (ポストテンション方式) 寸法表

活荷重T-14 土被り 0.2m~1.5m

活荷重T-25 土被り 0.5m~1.5m

呼び名 (B×H)	参考質量 (ton)	単 価 (円)		寸 法 (mm)				
		T-14	T-25	T <sub>1</sub> (頂版厚)	T <sub>2</sub> (底版厚)	T <sub>3</sub> (側壁)	C(ハンチ)	L(長さ)
2300×1000	6.813			180	180	180	150	1995
2300×1100	6.993							
2300×1200	7.173							
2300×1300	7.353							
2300×1400	7.533							
2300×1500	7.713							
2300×1600	7.893							
2300×1700	8.073							
2300×1800	8.253							
2300×1900	8.433							
2300×2000	8.613							
2300×2100	8.793							
2300×2200	8.973							
2300×2300	9.153							
2300×2400	9.333							
2300×2500	9.513							
2400×1000	6.993			180	180	180	150	1995
2400×1100	7.173							
2400×1200	7.353							
2400×1300	7.533							
2400×1400	7.713							
2400×1500	7.893							
2400×1600	8.073							
2400×1700	8.253							
2400×1800	8.433							
2400×1900	8.613							
2400×2000	8.793							
2400×2100	8.973							
2400×2200	9.153							
2400×2300	9.333							
2400×2400	9.513							
2400×2500	9.693							
2400×2600	9.873							
2500×1000	5.380			180	180	180	150	1495
2500×1100	5.515							
2500×1200	5.650							
2500×1300	5.785							
2500×1400	5.920							
2500×1500	6.055							
2500×1600	6.190							
2500×1700	6.325							
2500×1800	6.460							
2500×1900	6.595							
2500×2000	6.730							
2500×2100	6.865							
2500×2200	7.000							
2500×2300	7.135							
2500×2400	7.270							
2500×2500	7.405							

(注1) 上記寸法以外の製品も設計・製造致しますが、(塩害仕様等)

内断面寸法(B、H)以外の寸法(T、C、L)及び構造などが変わることがあります。

(注2) 現物状況又は、製品運搬時に質量や寸法に制限を受ける場合、上下に分割して製造し、現場に搬入した後、組立一体化する分割ボックスカルバートも製造致します。

(注3) 上記単価は車上渡しとなっております。

## アサヒPCボックスカルバート (ポストテンション方式) 寸法表

活荷重T-14 土被り 0.2m~1.5m

活荷重T-25 土被り 0.5m~1.5m

呼び名 (B×H)	参考質量 (ton)	単 価 (円)		寸 法 (mm)				
		T-14	T-25	T <sub>1</sub> (頂版厚)	T <sub>2</sub> (底版厚)	T <sub>3</sub> (側壁)	C(ハンチ)	L(長さ)
2600×1000	7.353			180	180	180	150	1995
2600×1100	7.533							
2600×1200	7.713							
2600×1300	7.893							
2600×1400	8.073							
2600×1500	8.253							
2600×1600	8.433							
2600×1700	8.613							
2600×1800	8.793							
2600×1900	8.973							
2600×2000	9.153							
2600×2100	9.333							
2600×2200	9.513							
2600×2300	9.693							
2600×2400	9.873							
2600×2500	10.053							
2600×2600	10.233							
2700×1000	7.533							
2700×1100	7.713							
2700×1200	7.893							
2700×1300	8.073							
2700×1400	8.253							
2700×1500	8.433							
2700×1600	8.613							
2700×1700	8.793							
2700×1800	8.973							
2700×1900	9.153							
2700×2000	9.333							
2700×2100	9.513							
2700×2200	9.693							
2700×2300	9.873							
2700×2400	10.053							
2700×2500	10.233							
2700×2600	10.413							
2700×2700	10.593							
2700×2800	10.773							
2700×2900	10.953							
2700×3000	11.133							

(注1) 上記寸法以外の製品も設計・製造致しますが、(塩害仕様等)

内断面寸法(B、H)以外の寸法(T、C、L)及び構造などが変わることがあります。

(注2) 現物状況又は、製品運搬時に質量や寸法に制限を受ける場合、上下に分割して製造し、現場に搬入した後、組立一体化する分割ボックスカルバートも製造致します。

(注3) 上記単価は車上渡しとなっております。

## アサヒPCボックスカルバート (ポストテンション方式) 寸法表

活荷重 T-14 土被り 0.2m~1.5m

活荷重 T-25 土被り 0.5m~1.5m

呼び名 (B×H)	参考質量 (ton)	単 価 (円)		寸 法 (mm)				
		T-14	T-25	T <sub>1</sub> (頂版厚)	T <sub>2</sub> (底版厚)	T <sub>3</sub> (側壁)	C(ハンチ)	L(長さ)
2800×1000	7.713			180	180	180	150	1995
2800×1100	7.893							
2800×1200	8.073							
2800×1300	8.253							
2800×1400	8.433							
2800×1500	8.613							
2800×1600	8.793							
2800×1700	8.973							
2800×1800	9.153							
2800×1900	9.333							
2800×2000	9.513							
2800×2100	9.693							
2800×2200	9.873							
2800×2300	10.053							
2800×2400	10.233							
2800×2500	10.413							
2800×2600	10.593							
2800×2700	10.773							
2800×2800	10.953							
2800×2900	11.133							
2800×3000	11.313							
2900×1000	7.893			180	180	180	150	1995
2900×1100	8.073							
2900×1200	8.253							
2900×1300	8.433							
2900×1400	8.613							
2900×1500	8.793							
2900×1600	8.973							
2900×1700	9.153							
2900×1800	9.333							
2900×1900	9.513							
2900×2000	9.693							
2900×2100	9.873							
2900×2200	10.053							
2900×2300	10.233							
2900×2400	10.413							
2900×2500	10.593							

(注1) 上記寸法以外の製品も設計・製造致しますが、(塩害仕様等)

内断面寸法(B、H)以外の寸法(T、C、L)及び構造などが変わることがあります。

(注2) 現物状況又は、製品運搬時に質量や寸法に制限を受ける場合、上下に分割して製造し、現場に搬入した後、組立一体化する分割ボックスカルバートも製造致します。

(注3) 上記単価は車上渡しとなっております。

## アサヒPCボックスカルバート (ポストテンション方式) 寸法表

活荷重 T-14 土被り 0.2m~1.5m

活荷重 T-25 土被り 0.5m~1.5m

呼び名 (B×H)	参考質量 (ton)	単 価 (円)		寸 法 (mm)				
		T-14	T-25	T <sub>1</sub> (頂版厚)	T <sub>2</sub> (底版厚)	T <sub>3</sub> (側壁)	C(ハンチ)	L(長さ)
3000×1000	6.900			200	200	200	200	1495
3000×1100	7.050							
3000×1200	7.200							
3000×1300	7.350							
3000×1400	7.500							
3000×1500	7.650							
3000×1600	7.800							
3000×1700	7.950							
3000×1800	8.100							
3000×1900	8.250							
3000×2000	8.400			250	250	200	200	1495
3000×2100	9.825							
3000×2200	9.975							
3000×2300	10.125							
3000×2400	10.275							
3000×2500	10.425							
3000×2600	10.575							
3000×2700	10.725							
3000×2800	10.875							
3000×2900	11.025							
3000×3000	11.175							
3100×1000	8.425			350	350	300	300	995
3100×1100	8.575							
3100×1200	8.725							
3100×1300	8.875							
3100×1400	9.025							
3100×1500	9.175							
3100×1600	9.325							
3100×1700	9.475							
3100×1800	9.625							
3100×1900	9.775							
3100×2000	9.925							
3100×2100	10.075							
3100×2200	10.225							
3100×2300	10.375							
3100×2400	10.525							
3100×2500	10.675							
3200×1000	8.600			350	350	300	300	995
3200×1100	8.750							
3200×1200	8.900							
3200×1300	9.050							
3200×1400	9.200							
3200×1500	9.350							
3200×1600	9.500							
3200×1700	9.650							
3200×1800	9.800							
3200×1900	9.950							
3200×2000	10.100							
3200×2100	10.250							
3200×2200	10.400							
3200×2300	10.550							
3200×2400	10.700							
3200×2500	10.850							

(注1) 上記寸法以外の製品も設計・製造致しますが、(塩害仕様等)

内断面寸法(B、H)以外の寸法(T、C、L)及び構造などが変わることがあります。

(注2) 現物状況又は、製品運搬時に質量や寸法に制限を受ける場合、上下に分割して製造し、現場に搬入した後、組立一体化する分割ボックスカルバートも製造致します。

(注3) 上記単価は車上渡しとなっております。



## アサヒPCボックスカルバート (ポストテンション方式) 寸法表

活荷重T-14 土被り 0.2m~1.5m

活荷重T-25 土被り 0.5m~1.5m

呼び名 (B×H)	参考質量 (ton)	単 価 (円)		寸 法 (mm)				
		T-14	T-25	T <sub>1</sub> (頂版厚)	T <sub>2</sub> (底版厚)	T <sub>3</sub> (側壁)	C(ハンチ)	L(長さ)
3300×1000	9.113			250	250	200	300	1495
3300×1100	9.263							
3300×1200	9.413							
3300×1300	9.563							
3300×1400	9.713							
3300×1500	9.863							
3300×1600	10.013							
3300×1700	10.163							
3300×1800	10.313							
3300×1900	10.463							
3300×2000	10.613			350	350	300	300	995
3300×2100	10.425							
3300×2200	10.575							
3300×2300	10.725							
3300×2400	10.875							
3300×2500	11.025							
3400×1000	8.950			350	350	300	300	995
3400×1100	9.100							
3400×1200	9.250							
3400×1300	9.400							
3400×1400	9.550							
3400×1500	9.700							
3400×1600	9.850							
3400×1700	10.000							
3400×1800	10.150							
3400×1900	10.300							
3400×2000	10.450							
3400×2100	10.600							
3400×2200	10.750							
3400×2300	10.900							
3400×2400	11.050							
3400×2500	11.200							
3500×1000	6.325			250	250	200	300	995
3500×1100	6.425							
3500×1200	6.525							
3500×1300	6.625							
3500×1400	6.725							
3500×1500	6.825							
3500×1600	6.925							
3500×1700	7.025							
3500×1800	7.125							
3500×1900	7.225							
3500×2000	7.325							
3500×2100	7.425							
3500×2200	7.525							
3500×2300	7.625							
3500×2400	7.725							
3500×2500	7.825							
3500×2600	7.925							
3500×2700	8.025							
3500×2800	8.125							
3500×2900	8.225							
3500×3000	8.325							

(注1) 上記寸法以外の製品も設計・製造致しますが、(塩害仕様等)

内断面寸法(B、H)以外の寸法(T、C、L)及び構造などが変わることがあります。

(注2) 現物状況又は、製品運搬時に質量や寸法に制限を受ける場合、上下に分割して製造し、現場に搬入した後、組立一体化する分割ボックスカルバートも製造致します。

## アサヒPCボックスカルバート (ポストテンション方式) 寸法表

活荷重 T-14 土被り 0.2m~1.5m

活荷重 T-25 土被り 0.5m~1.5m

呼び名 (B×H)	参考質量 (ton)	単 価 (円)		寸 法 (mm)				
		T-14	T-25	T <sub>1</sub> (頂版厚)	T <sub>2</sub> (底版厚)	T <sub>3</sub> (側壁)	C(ハンチ)	L(長さ)
3600×1000	9.300			350	350	300	300	995
3600×1100	9.450							
3600×1200	9.600							
3600×1300	9.750							
3600×1400	9.900							
3600×1500	10.050							
3600×1600	10.200							
3600×1700	10.350							
3600×1800	10.500							
3600×1900	10.650							
3600×2000	10.800							
3600×2100	10.950							
3600×2200	11.100							
3600×2300	11.250							
3600×2400	11.400							
3600×2500	11.550							
3700×1000	9.475			350	350	300	300	995
3700×1100	9.625							
3700×1200	9.775							
3700×1300	9.925							
3700×1400	10.075							
3700×1500	10.225							
3700×1600	10.375							
3700×1700	10.525							
3700×1800	10.675							
3700×1900	10.825							
3700×2000	10.975							
3700×2100	11.125							
3700×2200	11.275							
3700×2300	11.425							
3700×2400	11.575							
3700×2500	11.725							
3800×1000	9.650			350	350	300	300	995
3800×1100	9.800							
3800×1200	9.950							
3800×1300	10.100							
3800×1400	10.250							
3800×1500	10.400							
3800×1600	10.550							
3800×1700	10.700							
3800×1800	10.850							
3800×1900	11.000							
3800×2000	11.150							
3800×2100	11.300							
3800×2200	11.450							
3800×2300	11.600							
3800×2400	11.750							
3800×2500	11.900							

(注1) 上記寸法以外の製品も設計・製造致しますが、(塩害仕様等)

内断面寸法(B、H)以外の寸法(T、C、L)及び構造などが変わることがあります。

(注2) 現物状況又は、製品運搬時に質量や寸法に制限を受ける場合、上下に分割して製造し、現場に搬入した後、組立一体化する分割ボックスカルバートも製造致します。

## アサヒPCボックスカルバート (ポストテンション方式) 寸法表

活荷重T-14 土被り 0.2m~1.5m

活荷重T-25 土被り 0.5m~1.5m

呼び名 (B×H)	参考質量 (ton)	単 価 (円)		寸 法 (mm)				
		T-14	T-25	T <sub>1</sub> (頂版厚)	T <sub>2</sub> (底版厚)	T <sub>3</sub> (側壁)	C(ハンチ)	L(長さ)
3900×1000	9.825			350	350	300	300	995
3900×1100	9.975							
3900×1200	10.125							
3900×1300	10.275							
3900×1400	10.425							
3900×1500	10.575							
3900×1600	10.725							
3900×1700	10.875							
3900×1800	11.025							
3900×1900	11.175							
3900×2000	11.325							
3900×2100	11.475							
3900×2200	11.625							
3900×2300	11.775							
3900×2400	11.925							
3900×2500	12.075							
4000×1000	8.450			300	300	250	300	995
4000×1100	8.575							
4000×1200	8.700							
4000×1300	8.825							
4000×1400	8.950							
4000×1500	9.075							
4000×1600	9.200							
4000×1700	9.325							
4000×1800	9.450							
4000×1900	9.575							
4000×2000	9.700							
4000×2100	9.825							
4000×2200	9.950							
4000×2300	10.075							
4000×2400	10.200							
4000×2500	10.325							
4100×1000	10.175			350	350	300	300	995
4100×1100	10.325							
4100×1200	10.475							
4100×1300	10.625							
4100×1400	10.775							
4100×1500	10.925							
4100×1600	11.075							
4100×1700	11.225							
4100×1800	11.375							
4100×1900	11.525							
4100×2000	11.675							
4100×2100	11.825							
4100×2200	11.975							
4100×2300	12.125							
4100×2400	12.275							
4100×2500	12.425							

(注1) 上記寸法以外の製品も設計・製造致しますが、(塩害仕様等)

内断面寸法(B、H)以外の寸法(T、C、L)及び構造などが変わることがあります。

(注2) 現物状況又は、製品運搬時に質量や寸法に制限を受ける場合、上下に分割して製造し、現場に搬入した後、組立一体化する分割ボックスカルバートも製造致します。

## アサヒPCボックスカルバート (ポストテンション方式) 寸法表

活荷重 T-14 土被り 0.2m~1.5m

活荷重 T-25 土被り 0.5m~1.5m

呼び名 (B×H)	参考質量 (ton)	単 価 (円)		寸 法 (mm)				
		T-14	T-25	T <sub>1</sub> (頂版厚)	T <sub>2</sub> (底版厚)	T <sub>3</sub> (側壁)	C(ハンチ)	L(長さ)
4200×1000	10.350			350	350	300	300	995
4200×1100	10.500							
4200×1200	10.650							
4200×1300	10.800							
4200×1400	10.950							
4200×1500	11.100							
4200×1600	11.250							
4200×1700	11.400							
4200×1800	11.550							
4200×1900	11.700							
4200×2000	11.850							
4200×2100	12.000							
4200×2200	12.150							
4200×2300	12.300							
4200×2400	12.450							
4200×2500	12.600							
4300×1000	10.525			350	350	300	300	995
4300×1100	10.675							
4300×1200	10.825							
4300×1300	10.975							
4300×1400	11.125							
4300×1500	11.275							
4300×1600	11.425							
4300×1700	11.575							
4300×1800	11.725							
4300×1900	11.875							
4300×2000	12.025							
4300×2100	12.175							
4300×2200	12.325							
4300×2300	12.475							
4300×2400	12.625							
4300×2500	12.775							
4400×1000	10.700			350	350	300	300	995
4400×1100	10.850							
4400×1200	11.000							
4400×1300	11.150							
4400×1400	11.300							
4400×1500	11.450							
4400×1600	11.600							
4400×1700	11.750							
4400×1800	11.900							
4400×1900	12.050							
4400×2000	12.200							
4400×2100	12.350							
4400×2200	12.500							
4400×2300	12.650							
4400×2400	12.800							
4400×2500	12.950							

(注1) 上記寸法以外の製品も設計・製造致しますが、(塩害仕様等)

内断面寸法(B、H)以外の寸法(T、C、L)及び構造などが変わることがあります。

(注2) 現物状況又は、製品運搬時に質量や寸法に制限を受ける場合、上下に分割して製造し、現場に搬入した後、組立一体化する分割ボックスカルバートも製造致します。

## アサヒPCボックスカルバート (ポストテンション方式) 寸法表

活荷重T-14 土被り 0.2m~1.5m

活荷重T-25 土被り 0.5m~1.5m

呼び名 (B×H)	参考質量 (ton)	単 価 (円)		寸 法 (mm)				
		T-14	T-25	T <sub>1</sub> (頂版厚)	T <sub>2</sub> (底版厚)	T <sub>3</sub> (側壁)	C(ハンチ)	L(長さ)
4500×1000	13.800			300	300	250	300	1495
4500×1100	13.988							
4500×1200	14.175							
4500×1300	14.363							
4500×1400	14.550							
4500×1500	14.738							
4500×1600	14.925							
4500×1700	15.113							
4500×1800	15.300							
4500×1900	15.488							
4500×2000	15.675							
4500×2100	15.863							
4500×2200	16.050							
4500×2300	16.238							
4500×2400	16.425							
4500×2500	16.613							
4600×1000	11.050			350	350	300	300	995
4600×1100	11.200							
4600×1200	11.350							
4600×1300	11.500							
4600×1400	11.650							
4600×1500	11.800							
4600×1600	11.950							
4600×1700	12.100							
4600×1800	12.250							
4600×1900	12.400							
4600×2000	12.550							
4600×2100	12.700							
4600×2200	12.850							
4600×2300	13.000							
4600×2400	13.150							
4600×2500	13.300							
4700×1000	11.225			350	350	300	300	995
4700×1100	11.375							
4700×1200	11.525							
4700×1300	11.675							
4700×1400	11.825							
4700×1500	11.975							
4700×1600	12.125							
4700×1700	12.275							
4700×1800	12.425							
4700×1900	12.575							
4700×2000	12.725							
4700×2100	12.875							
4700×2200	13.025							
4700×2300	13.175							
4700×2400	13.325							
4700×2500	13.475							

(注1) 上記寸法以外の製品も設計・製造致しますが、(塩害仕様等)

内断面寸法(B、H)以外の寸法(T、C、L)及び構造などが変わることがあります。

(注2) 現物状況又は、製品運搬時に質量や寸法に制限を受ける場合、上下に分割して製造し、現場に搬入した後、組立一体化する分割ボックスカルバートも製造致します。

## アサヒPCボックスカルバート (ポストテンション方式) 寸法表

活荷重 T-14 土被り 0.2m~1.5m

活荷重 T-25 土被り 0.5m~1.5m

呼び名 (B×H)	参考質量 (ton)	単 価 (円)		寸 法 (mm)				
		T-14	T-25	T <sub>1</sub> (頂版厚)	T <sub>2</sub> (底版厚)	T <sub>3</sub> (側壁)	C(ハンチ)	L(長さ)
4800×1000	11.400			350	350	300	300	995
4800×1100	11.550							
4800×1200	11.700							
4800×1300	11.850							
4800×1400	12.000							
4800×1500	12.150							
4800×1600	12.300							
4800×1700	12.450							
4800×1800	12.600							
4800×1900	12.750							
4800×2000	12.900							
4800×2100	13.050							
4800×2200	13.200							
4800×2300	13.350							
4800×2400	13.500							
4800×2500	13.650							
4900×1000	11.575			350	350	300	300	995
4900×1100	11.725							
4900×1200	11.875							
4900×1300	12.025							
4900×1400	12.175							
4900×1500	12.325							
4900×1600	12.475							
4900×1700	12.625							
4900×1800	12.775							
4900×1900	12.925							
4900×2000	13.075							
4900×2100	13.225							
4900×2200	13.375							
4900×2300	13.525							
4900×2400	13.675							
4900×2500	13.825							
5000×1000	11.750			350	350	300	300	995
5000×1100	11.900							
5000×1200	12.050							
5000×1300	12.200							
5000×1400	12.350							
5000×1500	12.500							
5000×1600	12.650							
5000×1700	12.800							
5000×1800	12.950							
5000×1900	13.100							
5000×2000	13.250							
5000×2100	13.400							
5000×2200	13.550							
5000×2300	13.700							
5000×2400	13.850							
5000×2500	14.000							

(注1) 上記寸法以外の製品も設計・製造致しますが、(塩害仕様等)

内断面寸法(B、H)以外の寸法(T、C、L)及び構造などが変わることがあります。

(注2) 現物状況又は、製品運搬時に質量や寸法に制限を受ける場合、上下に分割して製造し、現場に搬入した後、組立一体化する分割ボックスカルバートも製造致します。