

11 プロテックウォール

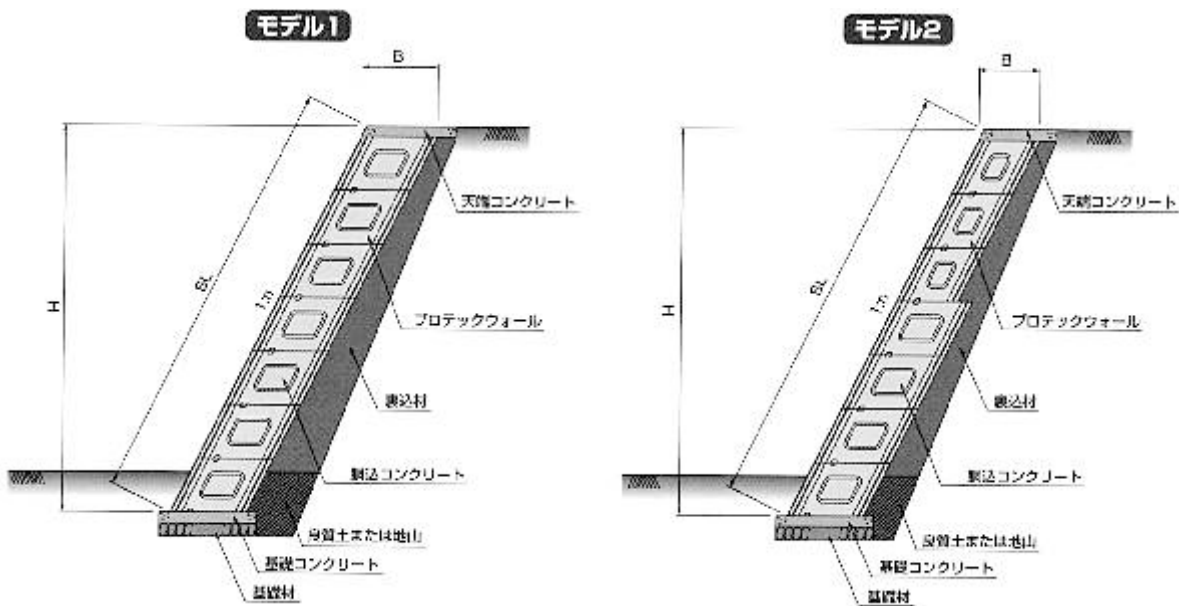
NETIS
CB-050033-A

プロテックウォールの特長

1. 製品内部に胴込コンクリートを打設することにより、強固な擁壁の構築が図れ、直高14m程度まで対応可能です。
2. 製品が自立式のため、安全性・施工性に優れ、工期の短縮が図れます。
3. 型枠設置・撤去が不要であるため、省力化・コスト縮減が図れます。
4. 表面レリーフが多様に対応でき、景観にあった選択が可能です。
5. 各種設計指針に基づいた構造計算により、経済的な断面決定が可能です。



施工断面図



安定計算に基づく選定例

タイプ	勾配	直高 H (m)	モデル	積み段数：段 (m)													
				1	2	3	4	5	6	7	8	9	10	11	12	13	14
切土	0分勾配	3.0	2	85型	85型												
		5.0	2	110型	85型	85型											
		7.0	2	140型	110型	85型	85型										
		8.0	2	170型	140型	110型	85型	85型									
		10.0	2	200型	170型	140型	110型	85型	85型								
		12.0	2	230型	200型	170型	140型	110型	85型	85型							
盛土	0分勾配	3.0	2	85型	85型												
		5.0	2	110型	110型	85型											
		7.0	2	140型	140型	110型	85型										
		8.0	1	170型	170型	140型	110型	85型									
		10.0	2	200型	200型	170型	140型	110型	85型								
		12.0	2	230型	230型	200型	170型	140型	110型	85型							

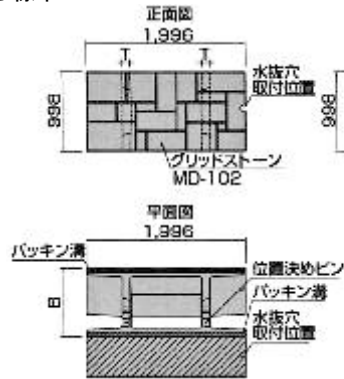
(ご注意)

1. 使用ブロックは、設計条件により異なりますのでお問い合わせ下さい。
2. 上表は、以下の条件により設計したものです。
 - ・土の単位体積重量
切土 $W=20\text{kN/m}^3$
盛土 $W=19\text{kN/m}^3$
 - ・土の内部摩擦角
切土 $\phi=35^\circ$ 盛土 $\phi=30^\circ$
 - ・上載荷重 $Q=10\text{kN/m}^2$
 - ・Hが8mを超えるものについては、地震時において粘着力を考慮しています。
 - ・切土のり面のすべり摩擦角 δ' は ϕ としています。
3. 4分勾配で使用する場合の製品選定についてはお問い合わせ下さい。

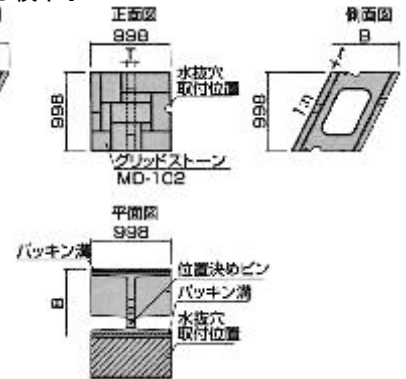
形状・寸法



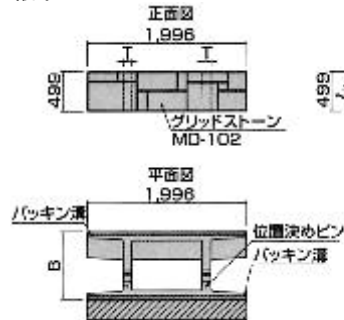
●標準



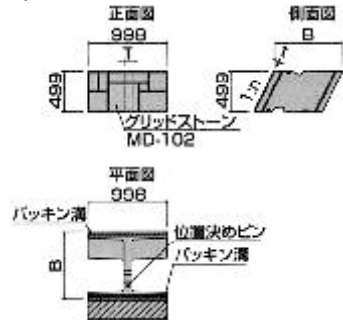
●横半丁



●縦半丁



●半々丁



※ t 寸法は表面レリーフによって異なります。
(下記参照)

勾配：n	タイプ	呼称	参考質量 (kg)	B (mm)	T (mm)	胴込コンクリート (m ³)
0.4	55型	標準	1,140	550	100	0.64
		横半丁	530			0.34
		縦半丁	600			0.31
		半々丁	280			0.16
	80型	標準	1,230	810	100	1.13
		横半丁	570			0.58
		縦半丁	660			0.54
		半々丁	300			0.29
	110型	標準	1,500	1,100	150	1.59
		横半丁	690			0.82
		縦半丁	860			0.75
		半々丁	400			0.39
0.5	55型	標準	1,140	560	100	0.66
		横半丁	520			0.35
		縦半丁	600			0.32
		半々丁	280			0.17
	80型	標準	1,230	850	100	1.21
		横半丁	570			0.62
		縦半丁	670			0.58
		半々丁	310			0.30
	110型	標準	1,510	1,120	150	1.63
		横半丁	700			0.84
		縦半丁	860			0.77
		半々丁	400			0.40

勾配：n	タイプ	呼称	参考質量 (kg)	B (mm)	T (mm)	胴込コンクリート (m ³)
0.5	140型	標準	1,660	1,400	150	2.12
		横半丁	770			1.09
		縦半丁	970			1.00
		半々丁	450			0.52
	170型	標準	2,070	1,700	200	2.55
		横半丁	970			1.30
		縦半丁	1,280			1.17
		半々丁	610			0.60
	200型	標準	2,230	2,000	200	3.08
		横半丁	1,040			1.57
		縦半丁	1,430			1.41
		半々丁	680			0.72
230型	標準	2,490	2,300	200	3.57	
	横半丁	1,160			1.82	
	縦半丁	1,570			1.65	
	半々丁	750			0.84	
260型	標準	2,700	2,600	200	4.08	
	横半丁	1,300			2.06	
	縦半丁	1,720			1.88	
	半々丁	820			0.96	

(ご注意)

- 1.参考質量はレリーフ(グリッドストーン)を施した場合の数値です。
- 2.別途パターンの場合は数値が異なりますのでお問い合わせ下さい。

表面レリーフ対応

プロテックウォールの表面には様々な修景パターンを施すことができます。



■グリッドストーン
(模様厚さt=15mm)
MD-102



■スプリットストーン
(模様厚さt=35mm)
MD-103



■ジオメストーン
(模様厚さt=15mm)
MD-104



■リップパターンNo.7
(模様厚さt=30mm)
MD-207