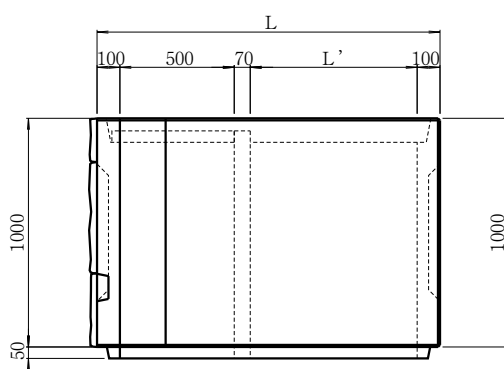
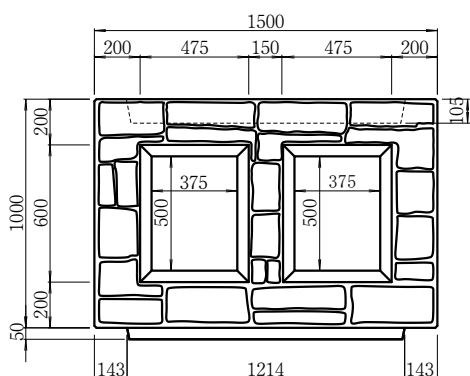
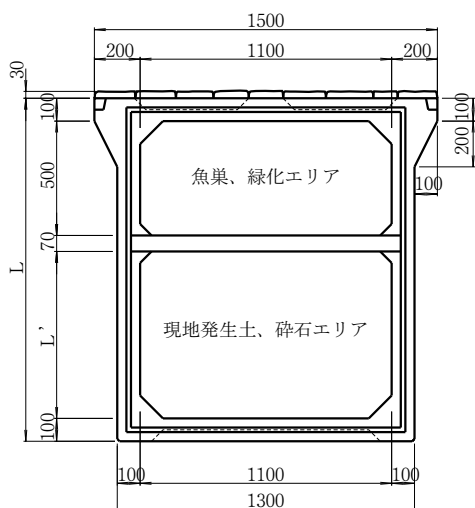


12 RM-ボックス



形状



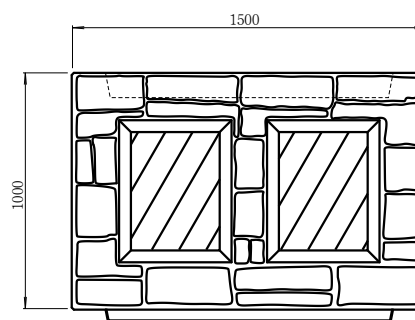
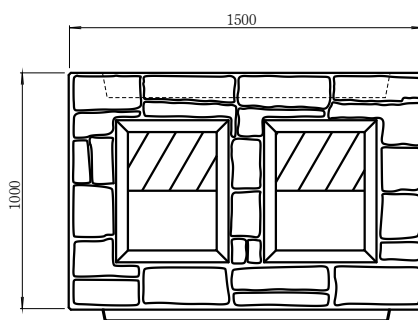
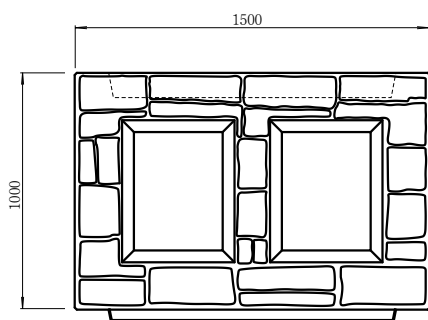
※全開口タイプ

開口タイプ

標準タイプ

半開口タイプ

全開口タイプ



呼び名	参考質量 (kg)	単価 (円)	寸法 (mm)	
			L	L'
1000	1200		1000	230
1100	1246		1100	330
1200	1293		1200	430
1300	1339		1300	530
1400	1385		1400	630
1500	1432		1500	730
1600	1478		1600	830
1700	1525		1700	930
1800	1571		1800	1030
1900	1618		1900	1130
2000	1664		2000	1230
2100	1710		2100	1330
2200	1757		2200	1430

