

2

ハイ・タッチウォール

ハイ・タッチウォールの概要

1. 特 長

従来土留擁壁としては、現場打ちのL形擁壁、重力式擁壁が主流でした。

昨今の現場技能者の不足は一時的なものではないといわれており、現場打ちの構造物のプレキャスト化が急速に進行しています。

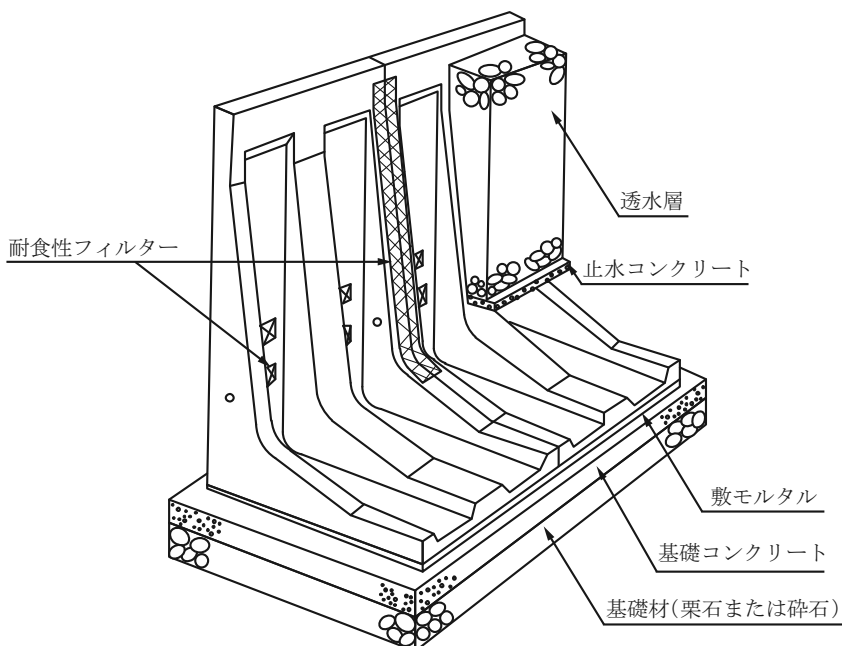
三年間にわたる検討期間を経て、下記のような特長を持ったプレキャスト製品のL形擁壁「ハイ・タッチウォール」が開発されました。

- ①部材の耐力を落とさずに製品質量を軽くするために部材の断面をT形としています。
- ②鉄筋の被りを4cmにすることにより、100年の耐久性があります。
- ③工場製品なので高い品質が保てます。
- ④機械施工を行うので工期の短縮が出来ます。
- ⑤前壁がほぼ垂直であるので土地の有効利用が出来ます。
- ⑥クレーンや建築研究所で行った振動実験の結果を考慮にいれ断面を決定しています。
- ⑦フェンスを支柱と前壁を一体化して施工する事が出来ます。（オプション）

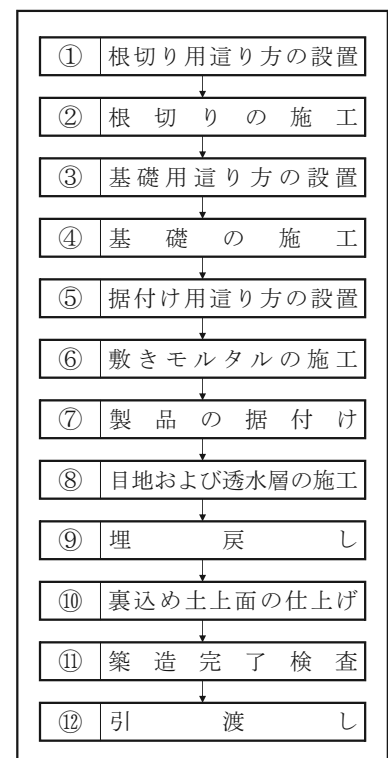
2. 構造・工法

敷設された基礎の上にモルタルを敷き、トラッククレーンによりハイ・タッチウォールを敷き並べ接続用プレートとボルトを用いてハイ・タッチウォールの接続を行い目地部分及び水抜き孔にフィルターを施し、ハイ・タッチウォールの裏面に透水層を設け埋めもどしを行い完了します。

標準築造定規図



施工フロー図 (Construction Flow Diagram)



3. 築造仕様

1. 築造仕様（認定書別記記載事項より転載）

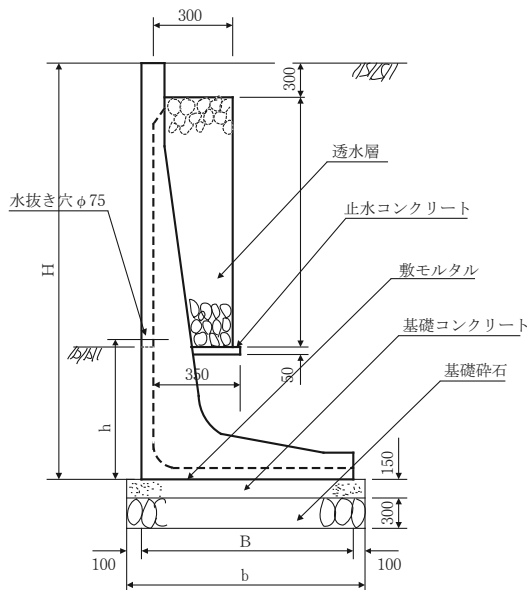
- (1) 隅部等で単体の基準に定める規格のものが使用できない場合には、現場打ちコンクリートで施工すること。
- (2) 岩盤に接着して設置する場合を除き、根入れ深さは、前壁高さの15/100（その値が35cmに満たないときは35cm）以上とすること。ただし、擁壁の設置される基礎地盤の内部摩擦角が30度未満であるときは、前壁高さの20/100（その値が45cmに満たないときは、45cm）以上とすること。
- (3) 基礎は厚さ5cm以上の捨てコンクリートとし、地盤が悪い場合には捨てコンクリートの下にさらに基礎栗石等を施すこと。
- (4) 据え付けに際しては、擁壁底盤と基礎との間に隙間が生じないようにモルタルを密に充填し、基礎と一体化して設置すること。
- (5) 前壁の背面には砂利等を全面に施した透水層を設けること。
- (6) 壁の目地は背面の浸透水を抜くため5mmの間隔を確保し、目地及び水抜穴は背面土が流出することを防止するための非腐食性のフィルター等を施すこと。

2. 基礎地盤の必要地耐力（認定書別記記載事項より転載） (tf/m²)

擁壁の高さ(m) 背面土の内角摩擦部	3.25	3.50	3.75	4.00	4.25	4.50	4.75	5.00
25°	17	18	19	20	21	22	24	26
30°	15	16	17	18	19	20	22	23
35°	14	15	16	17	18	19	20	21
40°	13	14	14	15	16	17	18	19
45°	12	13	13	14	15	16	17	18
*	15	16	17	19	20	20	22	23

*：土質試験により実況確認しない場合（背面土については施行令別表第2による「砂利又は砂」、基礎地盤については別表第3による「岩、岩屑、砂利又は砂」に該当する場合のみ）

標準施工図

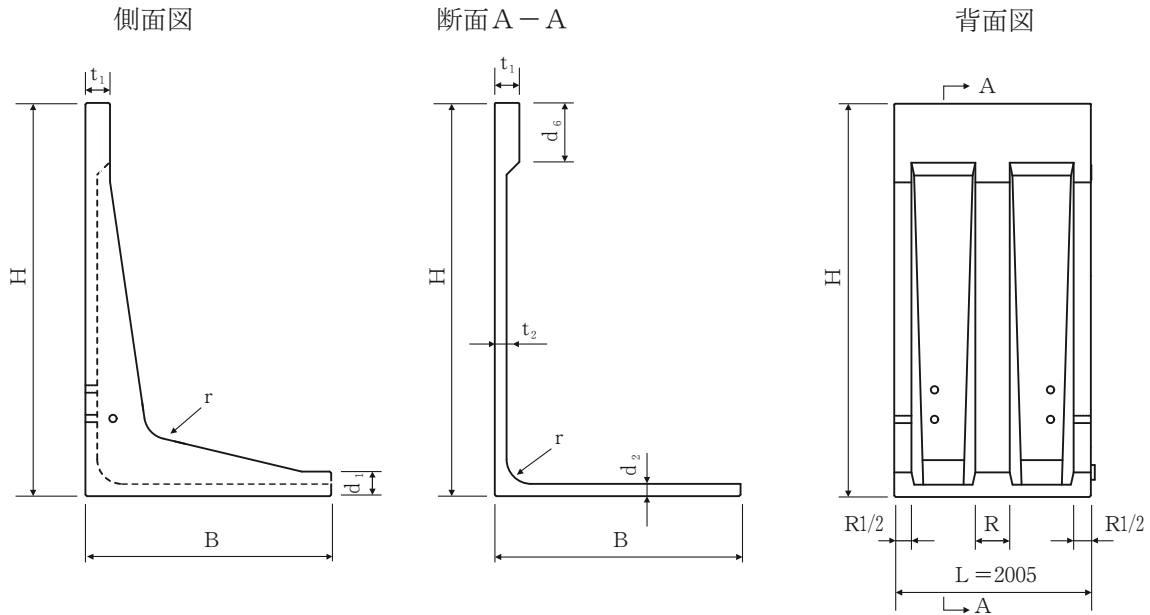


呼び名	寸法 (mm)			
	H	B	b	h
○ 3250	3250	2250	2450	700
○ 3500	3500			
○ 3750	3750	2500	2700	790
○ 4000	4000			
○ 4250	4250	2800	3000	870
○ 4500	4500			
○ 4750	4750	3000	3200	950
○ 5000	5000			

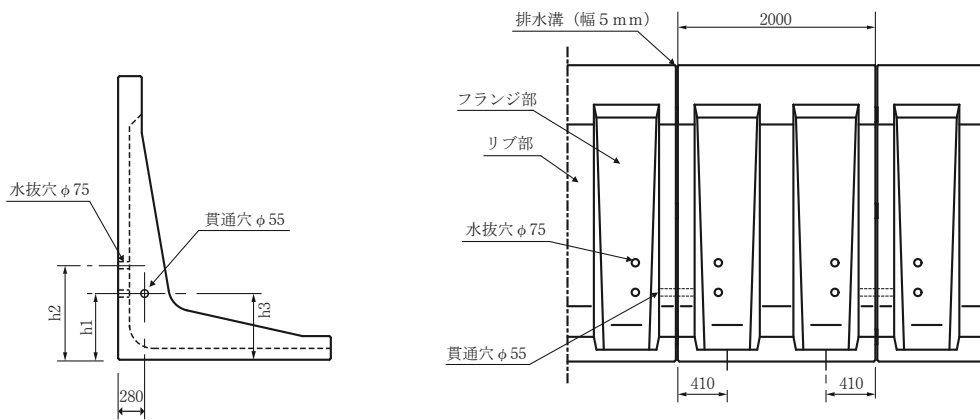
○は上のサイズを準用した製品です。



2.
擁壁



水抜穴、貫通穴詳細図



呼び名	参考質量 (kg)	単価(円)	寸法 (mm)									水抜穴			貫通穴			
			H	B	R	t ₁	t ₂	d ₁	d ₂	d ₆	r	h ₁	h ₂	h ₃				
○ 3250	5,870		3250	2250	340	250	120	250	120	350	250	700	1000	700				
	3500	6,170	3500							600								
○ 3750	7,220		3750	2500	350					130		300	130	350	300	790	1090	790
	4000	7,520	4000											600				
○ 4250	9,080		4250	2800	390	130	300	130	350		300			870		1170	870	
	4500	9,380	4500						600									
○ 4750	10,610		4750	3000					130	300		130	350	300	950	1250	950	
	5000	10,910	5000										600					

○は上のサイズを準用した製品です。