

## 3

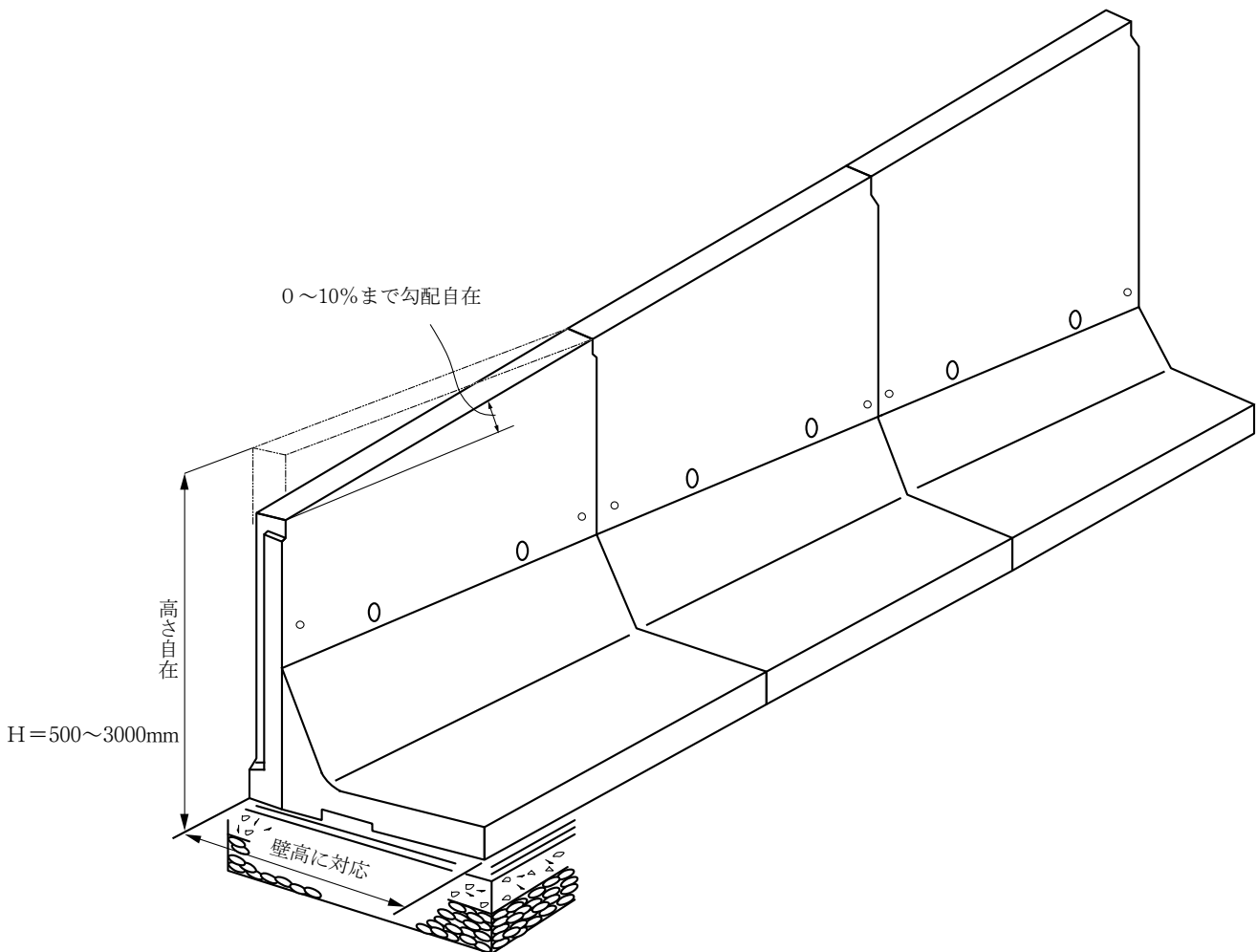
## CPL擁壁

## CPL擁壁の特長

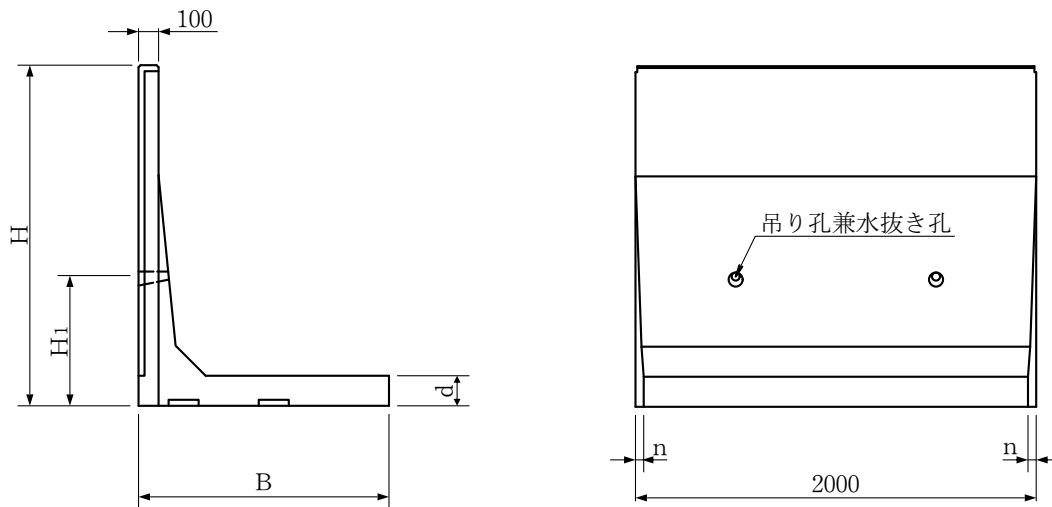
- 直壁タイプですので、従来の工法（積みブロック擁壁、重力式擁壁等）にくらべ大幅な用地の節減が計れます。
- 形状および構造がシンプルですから、施工が容易で工期および工費の節減が計れます。
- 車道用で等分布荷重： $q = 10 \text{ kN/m}^2$ が載荷するものとして設計しております。

※CPL-WF（天端フラット製品）、CPL-WS（天端勾配付製品）。

※半端製品長・底版カット製品・天端勾配が10%を越える場合等は特殊製品となります。



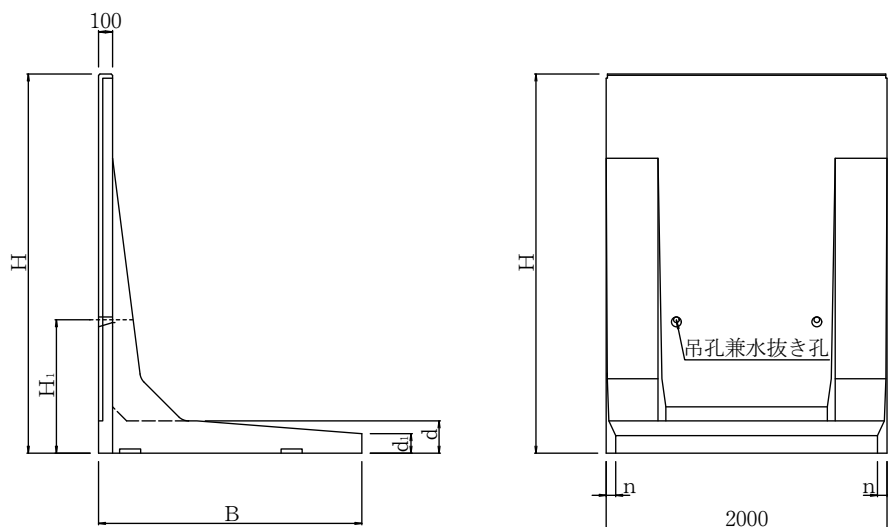
## CPL-50W (S、F) ~210W (S、F) (車道用)



呼び名	参考質量 (kg)	単価 (円)	寸法 (mm)				
			H	B	d	H <sub>1</sub>	n
CPL-50W	496		500	500	100	400	20
CPL-60W	516		600	500			20
CPL-70W	597		700	575			24
CPL-75W	656		750	650			28
CPL-80W	679		800	650			28
CPL-90W	760		900	725			31
CPL-100W	842		1000	800			35
CPL-110W	912		1100	850			38
CPL-120W	1,164		1200	900	130	550	27
CPL-125W	1,233		1250	975			29
CPL-130W	1,256		1300	975			29
CPL-140W	1,348		1400	1050			32
CPL-150W	1,425		1500	1100			34
CPL-160W	1,518		1600	1175			36
CPL-170W	1,873		1700	1250	150	650	41
CPL-175W	1,930		1750	1300			43
CPL-180W	1,953		1800	1300			43
CPL-190W	2,051		1900	1375			45
CPL-200W	2,148		2000	1450			48
CPL-210W	2,228		2100	1500			50

※製品質量が2 t以上の製品につきましては車上渡しとなります。

CPL-220W (S、F) ~300W (S、F) (車道用)



呼び名	参考質量 (kg)	単価 (円)	寸法 (mm)						
			H	B	d	d <sub>1</sub>	H <sub>1</sub>	n	
CPL-220W	2,545		2200	1575	180	-	850	56	
CPL-225W	2,583		2250	1625				58	
CPL-230W	2,606		2300	1625				58	
CPL-240W	2,718		2400	1700				60	
CPL-250W	2,808		2500	1750				63	
CPL-260W	2,918		2600	1825				65	
CPL-270W	3,364		2700	1875	230	139	950	68	
CPL-275W	3,417		2750	1925				135	70
CPL-280W	3,440		2800	1925				135	70
CPL-290W	3,530		2900	2000				129	73
CPL-300W	3,605		3000	2050				125	75

※製品質量が2 t以上の製品につきましては車上渡しとなります。