

4

OPL擁壁

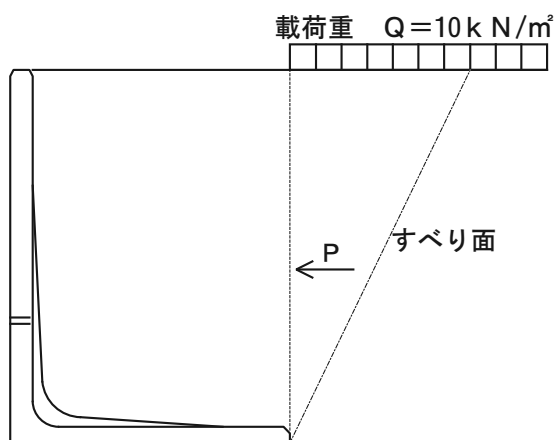
設計条件

道路土工指針及び国土交通省制定一土木構造物標準設計第2巻（擁壁類）に基づき

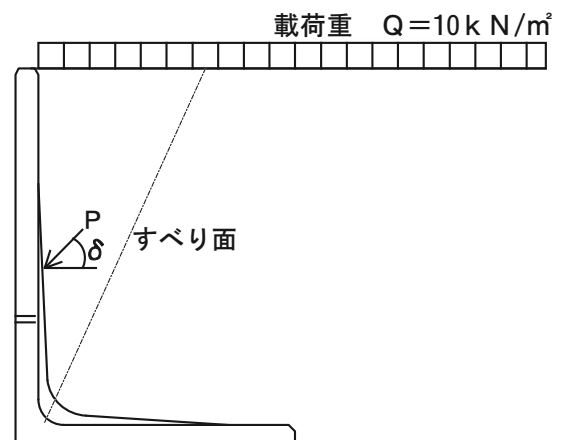
下表の土質条件に対し、載荷重 $Q=10\text{ k N/m}^2$ を擁壁に不利になる条件で設計してあります。

荷重条件

●安定計算時



●断面計算時



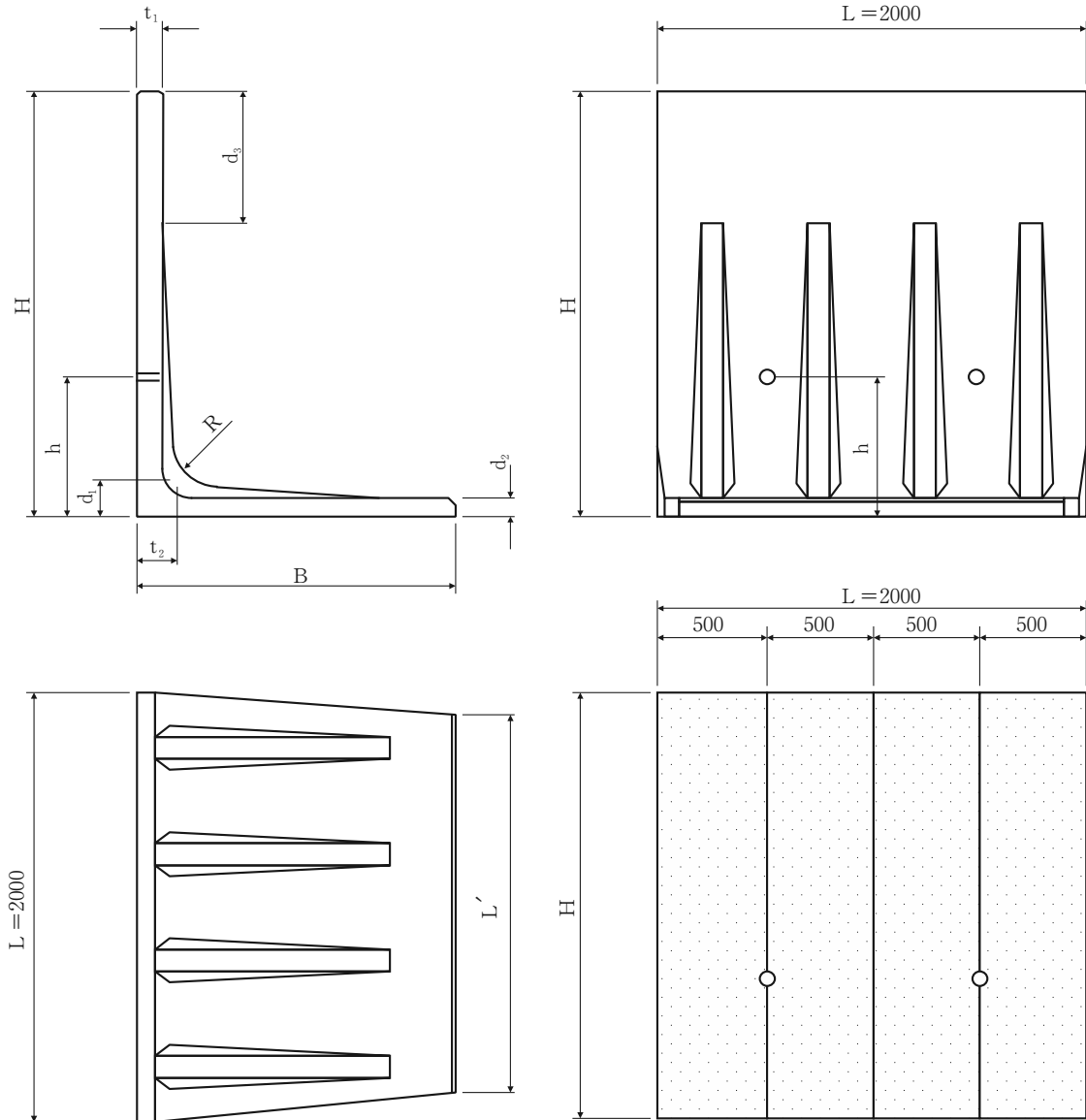
土質条件

	裏込め土の種類	内部摩擦角(度)	単位体積質量(kN/m^3)
C2	砂質土	30	19
C3	粘性土	25	18

※C3の場合はCタイプになります。

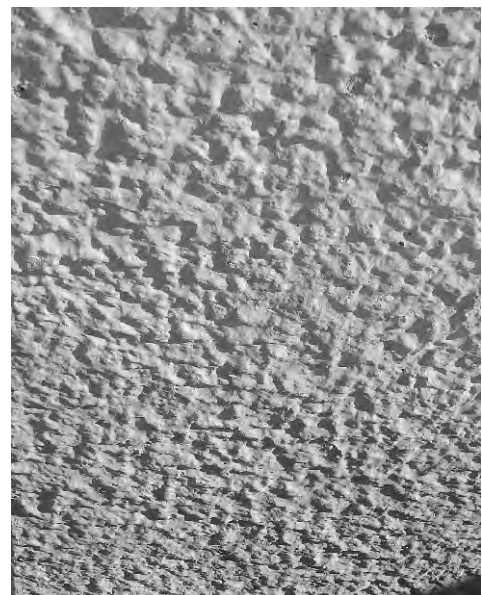
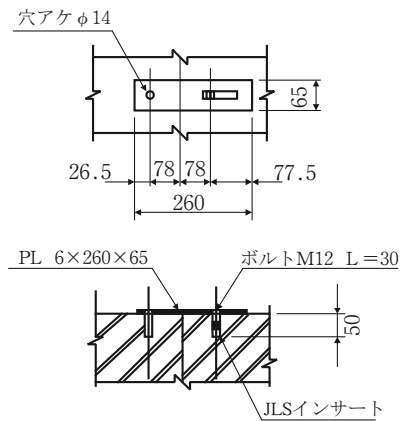


OPL擁壁 Bタイプ



※H=1500以下は、リブが付きません。

継手金具詳細図



OPL模様

Bタイプ(P55、土質条件C2の場合)

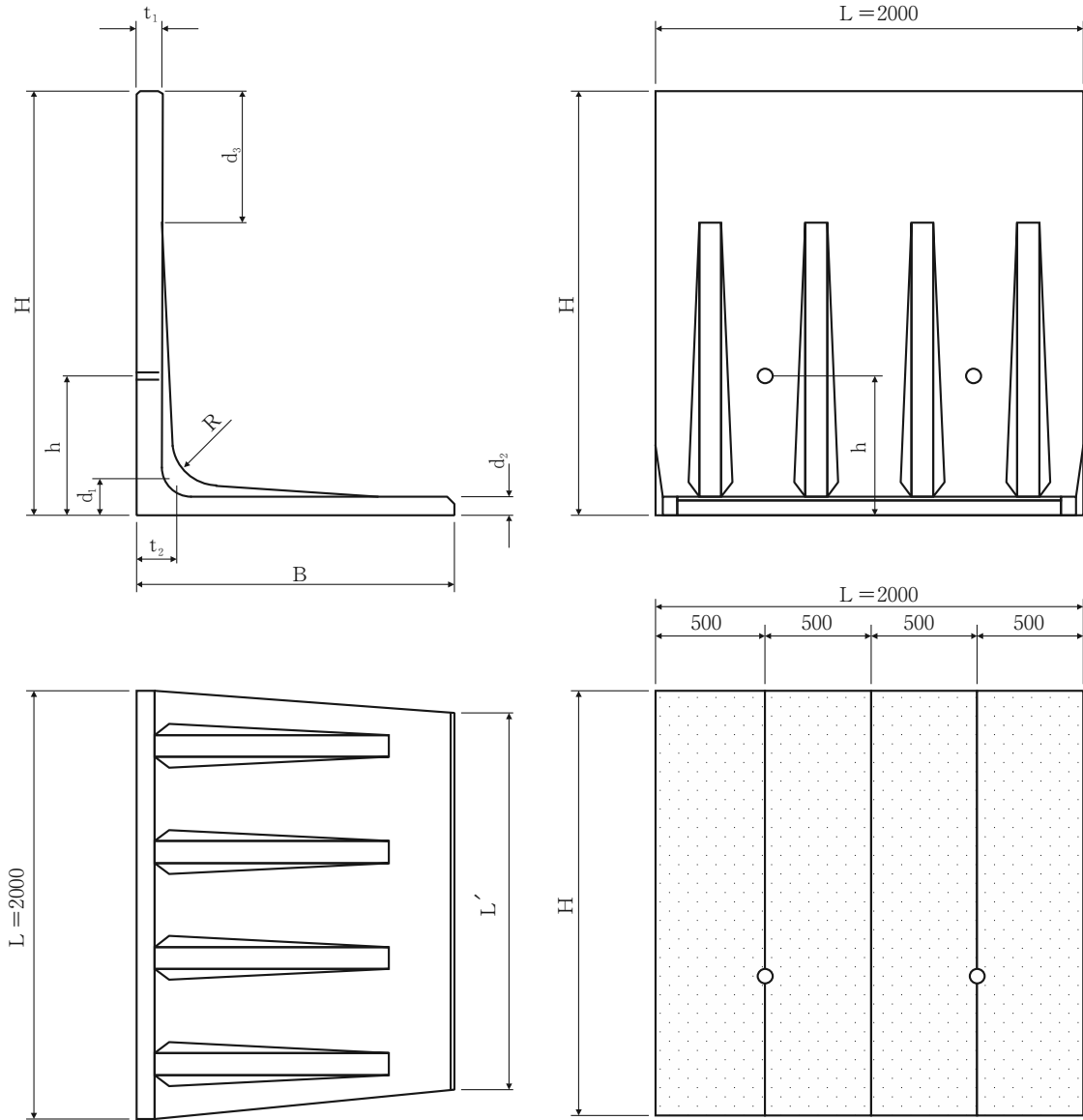
呼び名	参考質量 (kg)	単 価 (円)	寸 法 (mm)													
			H	B	t ₁	t ₂	d ₁	d ₂	d ₃	L	L'	R	h			
500	350		500	650	70	70	70	50	—	2000	1919	100	350			
600	400		600	700							1912					
700	449		700	750							1905					
750	468		750								1898					
800	560		800	800		200	1891									
900	610		900	850		85	90	55	300		1884					
1000	661		1000	900		95	100	65	400		1877					
1100	789		1100	950					300		1870					
1200	842		1200	1000		110	115	75	400		1863					
1250	860		1250						450		1856					
1300	1,006		1300	1050		90	150	160	85		300			1849	200	550
1400	1,060		1400	1100							400			1838		
1500	1,115		1500	1150							500			1824		
1600	1,326		1600	1250							400			1817		
1700	1,411		1700	1350	175		185	90	500	1810						
1750	1,434		1750						550	1803						
1800	1,553		1800	1400	200		210	100	400	1782						
1900	1,620		1900	1450					500							
2000	1,687		2000	1500					600							
2100	1,914		2100	1650					500							
2200	1,962		2200		600		1761									
2250	1,986		2250	650												
2300	2,211		2300	1800	500											
2400	2,259		2400		600											
2500	2,306		2500	1950	700	800										
2600	2,732		2600		600											
2700	2,789		2700		700											
2750	2,818		2750		750											
2800	3,084		2800	2100	110	250	260	110	600	250						
2900	3,141		2900						700		1721					
3000	3,199		3000						800							

※製品質量が2t以上の製品につきましては車上渡しとなります。

※現場打ち箇所は化粧型枠で対応できます。

モールドスター TSS-51 サイズ0.98㎡/枚 (1070×915×6/10 (模様厚/ベース厚) mm)
定価3,234円/枚 (3,300円/㎡)

OPL擁壁 Cタイプ



※H=1500以下は、リブがつきません。



Cタイプ(P55、土質条件C3の場合)

呼び名	参考質量 (kg)	単 価 (円)	寸 法 (mm)																
			H	B	t ₁	t ₂	d ₁	d ₂	d ₃	L	L'	R	h						
500	385		500	800	70	70	70	50	—	2000	1898	100	350						
600	434		600	850															
700	484		700	900															
750	514		750	950															
800	598		800																
900	648		900	1000										85	90	55	300	1870	
1000	698		1000	1050										400	1863				
1100	833		1100	1100										300	1856				
1200	885		1200	1150										95	100	65	400	1849	550
1250	919		1250	1200										450	1842				
1300	1,056		1300											300	1842				
1400	1,110		1400	1250										110	115	75	400	1835	
1500	1,181		1500	1350										500	1821				
1600	1,382		1600	1400										400	1817				
1700	1,448		1700	1450	150	160	85	500	1810										
1750	1,490		1750	1500	550	1803													
1800	1,612		1800	1550	400	1796													
1900	1,679		1900	1600	175	185	90	500	1789	200	650								
2000	1,746		2000	1650	600	1782													
2100	1,979		2100	1800	500	1761													
2200	2,026		2200		600	1761													
2250	2,050		2250		650	1761													
2300	2,304		2300		500	1733													
2400	2,352		2400	2000	225	235	110	600	1733										
2500	2,399		2500		700	1733													
2600	2,824		2600	2150	600	1714													
2700	2,881		2700		250	260	110	700	1714										
2750	2,910		2750		750	1714													
2800	3,184		2800	2300	110	275	290	120	600			1693	250	800					
2900	3,241		2900						700										
3000	3,298		3000						800										

※製品質量が2t以上の製品につきましては車上渡しとなります。

※現場打ち箇所は化粧型枠で対応できます。

モールドスター TSS-51 サイズ0.98㎡/枚 (1070×915×6/10 (模様厚/ベース厚) mm)
定価3,234円/枚 (3,300円/㎡)