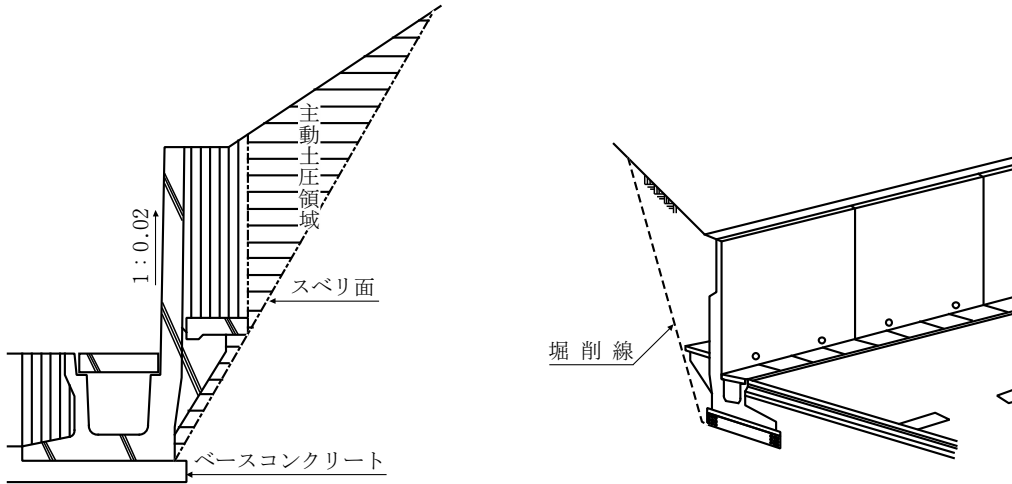


6 U&Lコン (切土用擁壁)

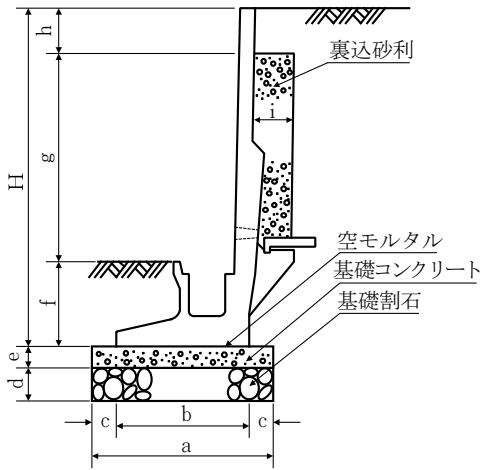
U&Lコンの特長

1. 擁壁と側溝が同時に施工できます。掘削及び埋めもどしを極限まで切りつめました。
2. カーブ施工が自在にできます。縦断勾配なりに施工できます。
3. 高品位コンクリートと徹底的な管理で製品を保証します。パテント型枠にて品質安定。

○安定計算は、下図の要領で計算します。

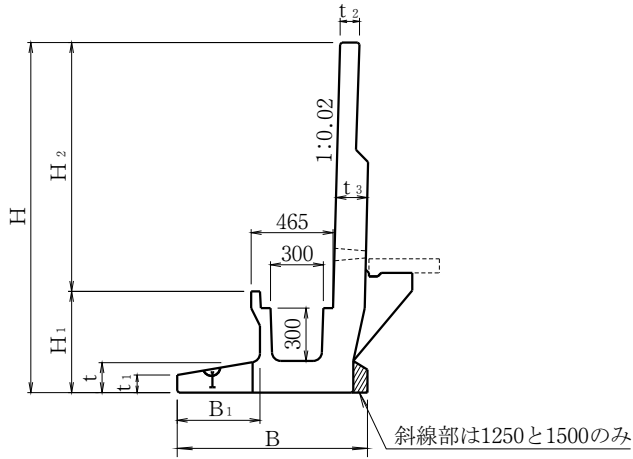


施 工 図

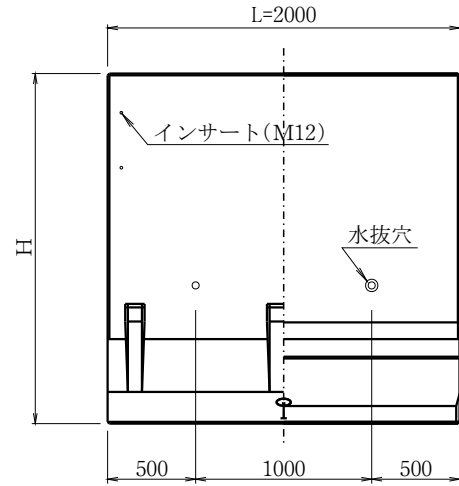


	H=750	H=1000	H=1250	H=1500	H=1750	H=2000	H=2250	H=2500	H=2750	H=3000
a	550	550	670	670	900	900	1200	1200	1400	1400
b	450	450	570	570	700	700	1000	1000	1200	1200
c	50	50	50	50	100	100	100	100	100	100
d	150	150	150	150	200	200	200	200	200	200
e	100	100	100	100	150	150	150	150	150	150
f	495	495	515	515	545	545	575	575	605	605
g	55	305	535	785	905	1155	1375	1625	1845	2095
h	200	200	200	200	300	300	300	300	300	300
i	200	300	300	300	400	400	400	400	400	400

断面図



背面図 正面図



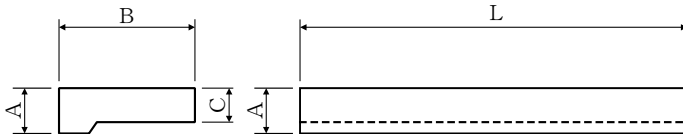
呼び名	参考質量 (kg)	単 価 (円)	寸 法 (mm)								
			H	H ₁	H ₂	B	B ₁	t	t ₁	t ₂	t ₃
750	810		750	495	255	450	-	100	-	80	80
1000	900	1000	505								
1250	1,170		1250	515	735	570	50	120	-	90	90
1500	1,270	1500	985								
1750	1,740		1750	545	1205	700	200	150	100	110	110
2000	1,880	2000	1455								
2250	2,690		2250	575	1675	1000	470	180	-	110	180
2500	2,830	2500	1925								
2750	3,630		2750	605	2145	1200	640	210	120	-	-
3000	3,760	3000	2395								

※参考質量は腰板の質量を含む

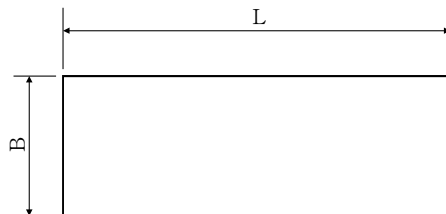
U&Lコン腰板

断面図

側面図



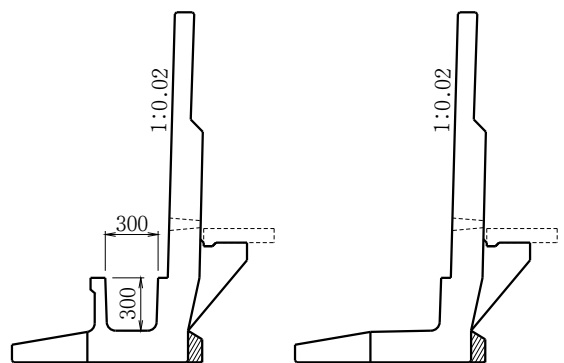
平面図



上記、落蓋式の外に
水路式、擁壁式(Lシェルフ)も
ございます。

○水路式

○擁壁式(Lシェルフ)



呼 び 名	参考質量 (kg)	寸 法 (mm)			
		A	B	C	L
750~1500	54	95	300	75	950
1750~2500	76	100	400	80	950
2750~3000	140	120	600	100	950

※腰板は本体価格に含まれます。