

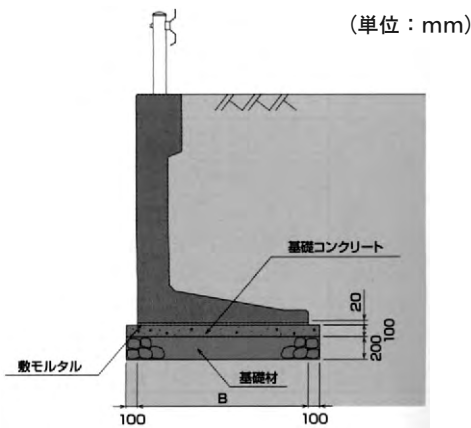
7 プロテクトウォールLP

NETIS
CB-090025-A

プロテクトウォールLPの特長



1. 擁壁天端にガードレール（B、C種）が取付可能です。
2. 道路幅員を最大限に確保することが可能です。
3. 専用吊り金具により、水平に吊り上げ施工できます。



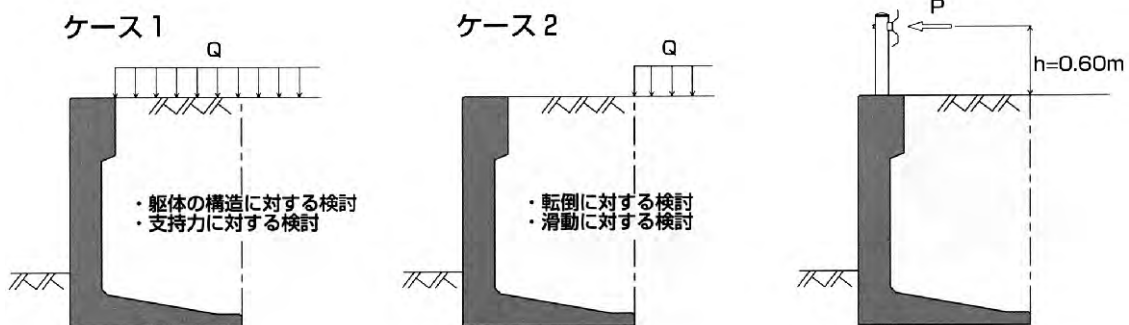
標準構造図

- ・常時荷重(長期)・・・[(土圧)+(自重)+(上載荷重)]
- ・衝突荷重(短期)・・・[(土圧)+(自重)+(上載荷重)+(衝突荷重)]

上載荷重・・・・・・・・・・Q=10kN/m²
 衝突荷重（B、C種）・P=30kN
 作用位置・・・・・・・・・・h=0.6m
 土圧算定・・・・・・・・・・試行くさび法
 道路土工 擁壁工指針

載荷方法は、下図によります。

種類	埋め戻し土			基礎地盤			
	土質分類	土の単位体積重量 W(kN/m ³)	土の内部摩擦角 φ(°)	土質分類	土の単位体積重量 W(kN/m ³)	土の内部摩擦角 φ(°)	摩擦係数 μ
LP-1	砂質土	19.0	30	砂質土	19.0	30	0.6
LP-2	砂質土	19.0	30	粘性土	18.0	25	0.5
LP-3	粘性土	18.0	25	粘性土	18.0	25	0.5



安定条件

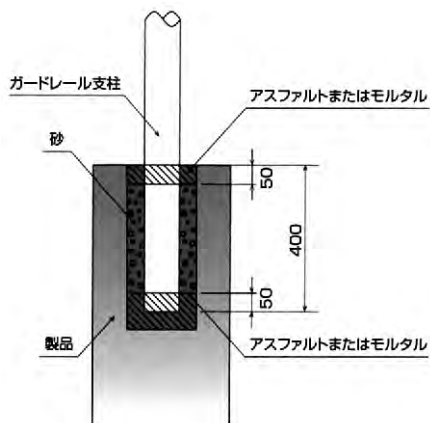
(e：偏心量 B：擁壁控え寸法 f：安全率)

項目	長期	短期
転倒に対する検討	$e \leq B/6$	$e \leq B/3$
滑動に対する検討	$f \geq 1.5$	$f \geq 1.2$
支持力に対する検討	必要地耐力以上	—

(N/mm²)

項目	長期	短期
コンクリートの許容圧縮応力度	10	15
鉄筋の許容引張応力度	160	270
コンクリートの許容せん断応力度	0.45	0.67

ガードレール取付図



最低連結延長

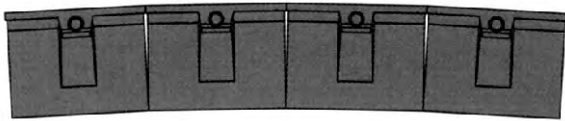
サイズH	最低連結延長(m)	
	LP-1,2	LP-3
1000~1300	10	10
1400~1500	10	8
1600~1700	8	6
1800~2000	6	6
2250~2500	6	4
2750~4000	4	4

※上表の連結延長を確保して下さい。

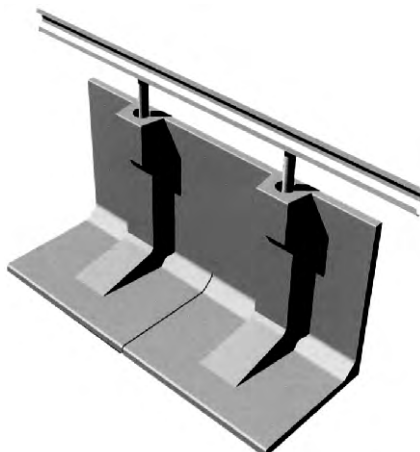
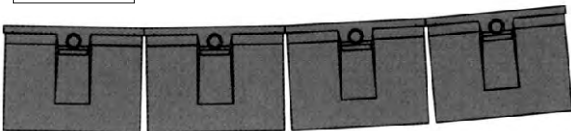
曲線対応

標準品において、内曲げRについては右表の曲線に対応が可能です。
外曲げRについては、R=20mの曲線に対応が可能です。

内曲げR



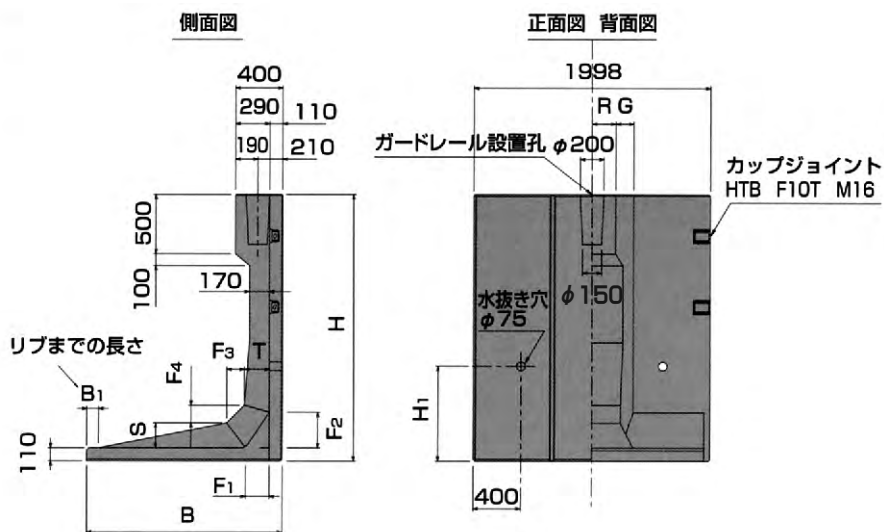
外曲げR



サイズH	内曲げR(m)	
	LP-1,2	LP-3
1,000	50	55
1,100	50	55
1,200	50	55
1,300	50	60
1,400	50	60
1,500	50	60
1,600	50	70
1,700	55	70
1,800	55	70
1,900	60	75
2,000	60	75
2,250	70	80
2,500	75	85
2,750	80	95
3,000	85	100
3,250	90	105
3,500	95	110
3,750	100	115
4,000	110	125

※上表を超えるRおよび折れ点については、営業担当者までお問い合わせ下さい。

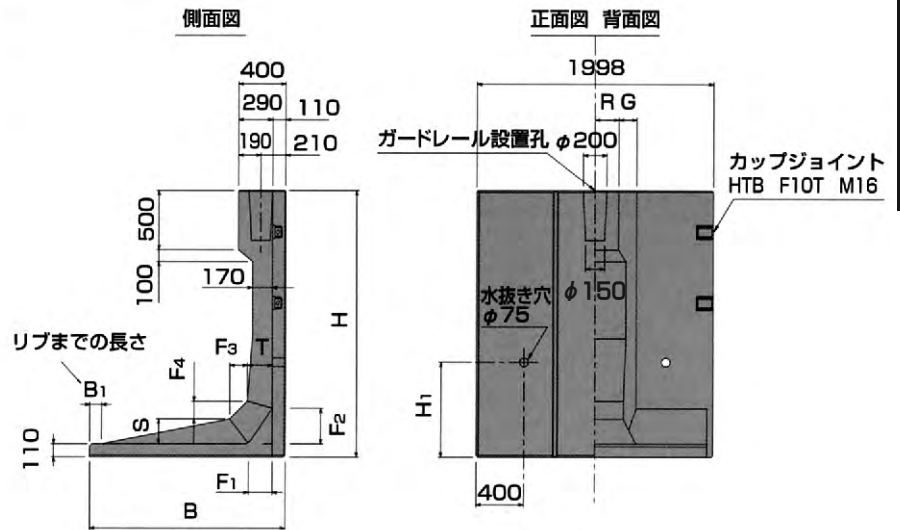
プロテクトウォールLP 〈LP-1,2〉



サイズH	参考質量 (kg)	寸 法 (mm)											必要地耐力 常時 (kN/m ²)	必要地耐力 衝突荷重時 (kN/m ²)
		B	B1	T	S	F1	F2	F3	F4	R	G	H1		
1,000	1,400	1,150	100	290	170	150	150	50	50	400	50	650	39	60
1,100	1,480	1,150	100	290	170	150	150	50	50	400	50	650	44	68
1,200	1,560	1,150	100	290	170	150	150	50	50	400	50	650	49	77
1,300	1,670	1,200	150	290	170	150	150	50	50	400	50	650	53	79
1,400	1,750	1,200	150	290	170	150	150	50	50	400	50	650	59	89
1,500	1,780	1,250	150	170	170	150	150	50	50	400	50	650	63	90
1,600	1,870	1,300	200	170	170	150	150	50	50	400	50	650	67	92
1,700	1,970	1,350	250	170	170	150	150	50	50	400	50	650	72	95
1,800	2,060	1,400	300	170	170	150	150	50	50	400	50	650	76	98
1,900	2,160	1,450	350	170	170	150	150	50	50	400	50	650	81	101
2,000	2,250	1,500	400	170	170	150	150	50	50	400	50	650	85	104
2,250	2,860	1,650	100	210	210	200	300	150	150	400	150	800	95	110
2,500	3,120	1,800	250	210	210	200	300	150	150	400	150	800	105	117
2,750	3,530	1,950	100	250	250	200	300	150	150	400	150	800	114	124
3,000	3,790	2,100	250	250	250	200	300	150	150	400	150	800	124	132
3,250	4,230	2,250	100	290	290	200	300	150	150	400	150	800	133	140
3,500	4,490	2,400	250	290	290	200	300	150	150	400	150	800	143	148
3,750	5,040	2,550	100	340	340	200	300	150	150	444	128	800	152	157
4,000	5,310	2,700	250	340	340	200	300	150	150	444	128	800	162	165

※LP-1、LP-2とも共通仕様となります。

プロテクトウォールLP <LP-3>



2.
擁壁

サイズH	参考質量 (kg)	寸法 (mm)											必要地耐力 常時 (kN/m ²)	必要地耐力 衝突荷重時 (kN/m ²)
		B	B1	T	S	F1	F2	F3	F4	R	G	H1		
1,000	1,500	1,350	300	290	170	150	150	50	50	400	50	650	37	48
1,100	1,580	1,350	300	290	170	150	150	50	50	400	50	650	42	54
1,200	1,690	1,400	350	290	170	150	150	50	50	400	50	650	46	57
1,300	1,800	1,450	400	290	170	150	150	50	50	400	50	650	49	60
1,400	1,900	1,500	450	290	170	150	150	50	50	400	50	650	53	63
1,500	1,930	1,550	450	170	170	150	150	50	50	400	50	650	57	67
1,600	2,050	1,650	550	170	170	150	150	50	50	400	50	650	60	67
1,700	2,140	1,700	600	170	170	150	150	50	50	400	50	650	63	71
1,800	2,240	1,750	650	170	170	150	150	50	50	400	50	650	68	75
1,900	2,330	1,800	700	170	170	150	150	50	50	400	50	650	72	78
2,000	2,430	1,850	750	170	170	150	150	50	50	400	50	650	76	82
2,250	3,030	2,000	450	210	210	200	300	150	150	400	150	800	86	91
2,500	3,300	2,150	600	210	210	200	300	150	150	400	150	800	95	99
2,750	3,700	2,300	450	250	250	200	300	150	150	400	150	800	105	108
3,000	3,970	2,450	600	250	250	200	300	150	150	400	150	800	114	117
3,250	4,400	2,600	450	290	290	200	300	150	150	400	150	800	124	126
3,500	4,670	2,750	600	290	290	200	300	150	150	400	150	800	133	134
3,750	5,210	2,900	450	340	340	200	300	150	150	444	128	800	143	144
4,000	5,480	3,050	600	340	340	200	300	150	150	444	128	800	152	153