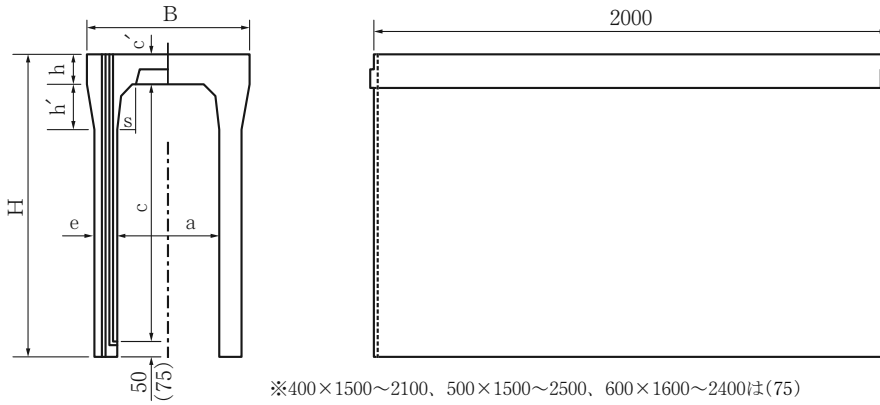


# 7 暗渠用 V S

水路幅300~600



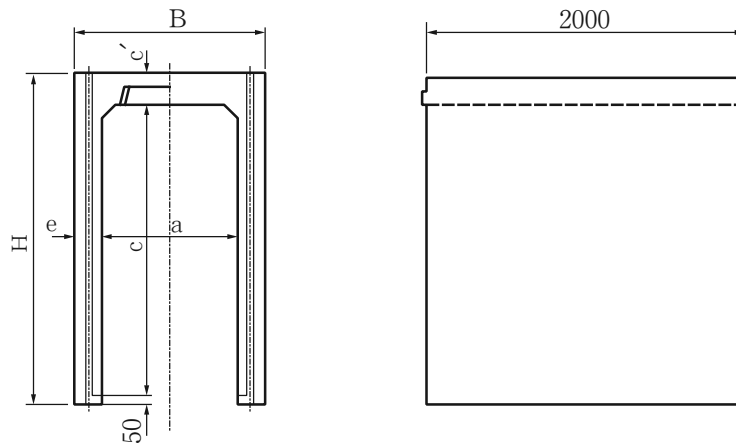
※400×1500~2100、500×1500~2500、600×1600~2400は(75)

呼び名 (a×c)	参考質量 (kg)	単 価 (円)	寸 法 (mm)															
			B	H	a	c	c'	e	h	h'	s							
300× 300	541		500	445	300	300	95	85	95	180	45							
× 400	623			545		400												
× 500	705			645		500												
× 600	787			745		600												
× 700	869			845		700												
× 800	951			945		800												
× 900	1033			1045		900												
×1000	1115			1145		1000												
×1100	1197			1245		1100												
×1200	1279			1345		1200												
×1300	1361			1445		1300												
×1400	1443			1545		1400												
400× 400	629			610		560						400	400	110	60	110	160	40
× 500	687					660							500					
× 600	744		760		600													
× 700	936		860		700													
× 800	1013		960		800													
× 900	1090		1060		900													
×1000	1262		1160		1000													
×1100	1349		1260		1100													
×1200	1435		1360		1200													
×1300	1521		1460		1300													
×1400	1607		1560		1400													
×1500	1929		1685		1500													
×1600	2030		1785		1600													
×1700	2131		1885		1700													
×1800	2231		1985		1800													
×1900	2330		2085		1900													
×2000	2433		2185		2000													
×2100	2534		2285		2100													
									105	—	—		55					

3. 自由勾配側溝  
(V S側溝)

呼び名 (a×c)	参考質量 (kg)	単 価 (円)	寸 法 (mm)										
			B	H	a	c	c'	e	h	h'	s		
500× 400	773		720	575	500	390	135	80	125	175	50		
× 500	849	675		490									
× 600	861	775		590									
× 700	1038	875		690									
× 800	1126	975		790									
× 900	1331	1075		890									
×1000	1433	1175		990									
×1100	1536	1275		1090									
×1200	1783	1375		1190									
×1300	1899	1475		1290									
×1400	2015	1575		1390									
×1500	2124	1700		1500									
×1600	2230	1800		1600									
×1700	2336	1900		1700									
×1800	2441	2000		1800									
×1900	2547	2100		1900									
×2000	2653	2200		2000									
×2100	2759	2300		2100									
×2200	2864	2400		2200									
×2300	2970	2500		2300									
600× 400	1141			860		590	600	385	155	100	155	350	80
× 500	1237	690				485							
× 600	1333	790				585							
× 700	1429	890	685										
× 800	1525	990	785										
× 900	1621	1090	885										
×1000	1969	1190	985										
×1100	2093	1290	1085										
×1200	2217	1390	1185										
×1300	2341	1490	1285										
×1400	2465	1590	1385										
×1500	2589	1690	1485										
×1600	2443	1815	1600										
×1700	2554	1915	1700										
×1800	2664	2015	1800										
×1900	2774	2115	1900										
×2000	2885	2215	2000										
×2100	2995	2325	2100										
×2200	3106	2415	2200										
×2300	3216	2515	2300										
×2400	3326	2615	2400										
			830				140	115	—	—	80		
				1815		1600							
				1915		1700							
				2015		1800							
				2115		1900							
				2215		2000							
				2325		2100							
				2415		2200							
				2515		2300							
				2615		2400							

水路幅700~1000



3. 自由勾配側溝 (VS側溝)

呼び名 (巾×深)	参考質量 (kg)	単 価 (円)	寸 法 (mm)						
			B	H	a	c	c'	e	s
700× 500	1439		970	700	700	500	150	135	70
× 600	1569			800					
× 700	1698			900					
× 800	1828			1000					
× 900	1957			1100					
×1000	2087			1200					
×1100	2216			1300					
×1200	2346			1400					
×1300	2476			1500					
×1400	2606			1600					
×1500	2735			1700					
×1600	2865			1800					
×1700	2995			1900					
×1800	3125			2000					
×1900	3254			2100					
×2000	3384			2200					
×2100	3514			2300					
800× 600	1737		1080	810	800	600	160	140	80
× 700	1891			910					
× 800	2006			1010					
× 900	2160			1110					
×1000	2275			1210					
×1100	2429			1310					
×1200	2544			1410					
×1300	2698			1510					
×1400	2813			1610					
×1500	2967			1710					
×1600	3082			1810					
×1700	3235			1910					
×1800	3350			2010					
×1900	3484			2110					
×2000	3619			2210					
×2100	3753			2310					
×2200	3888			2410					

呼び名 (a×c)	参考質量 (kg)	単 価 (円)	寸 法 (mm)						
			B	H	a	c	c'	e	s
900× 600	1924		1190	820	900	600	170	145	90
× 700	2063			920		700			
× 800	2202			1020		800			
× 900	2341			1120		900			
×1000	2480			1220		1000			
×1100	2620			1320		1100			
×1200	2759			1420		1200			
×1300	2898			1520		1300			
×1400	3037			1620		1400			
×1500	3176			1720		1500			
×1600	3316			1820		1600			
×1700	3455			1920		1700			
×1800	3594			2020		1800			
×1900	3733			2120		1900			
1000× 800	2400			1300		1030			
× 900	2544		1130		900				
×1000	2688		1230		1000				
×1100	2832		1330		1100				
×1200	2976		1430		1200				
×1300	3120		1530		1300				
×1400	3264		1630		1400				
×1500	3408		1730		1500				
×1600	3552		1830		1600				
×1700	3696		1930		1700				
×1800	3840		2030		1800				
×1900	3984		2130		1900				
×2000	4128		2230		2000				

※製品質量が2t以上の製品につきましては車上渡しとなります。