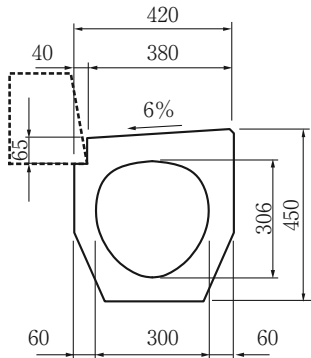
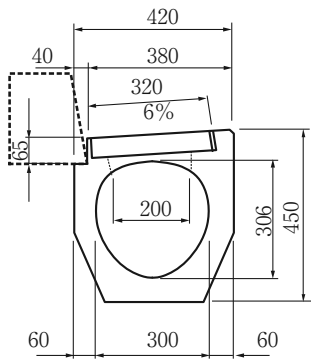
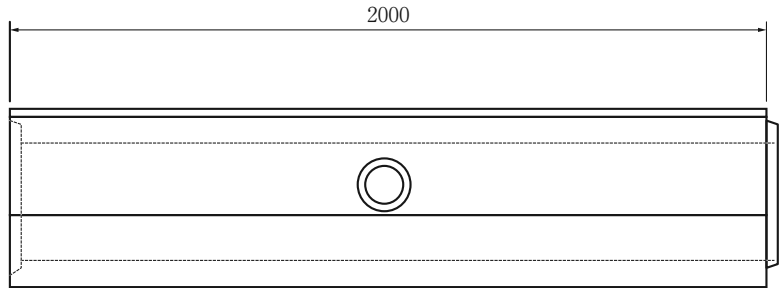


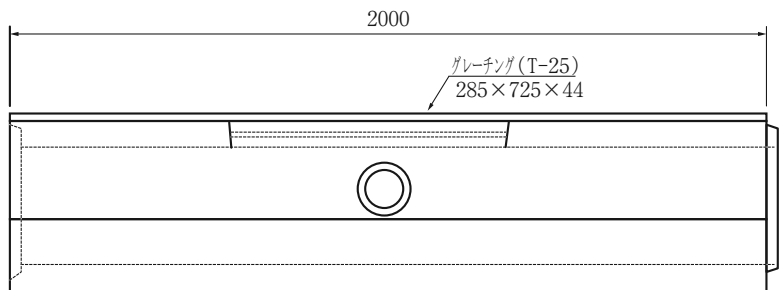
1 OHP (T-25)



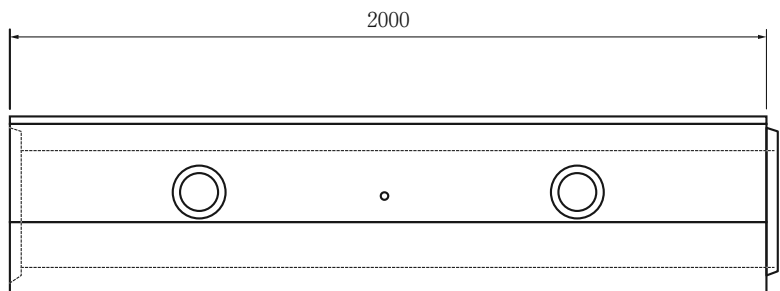
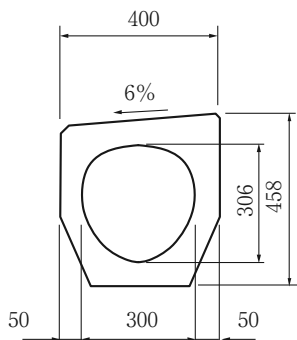
OHP 300



OHP G300

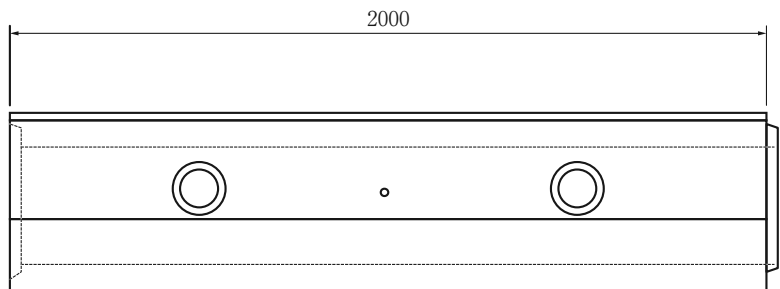
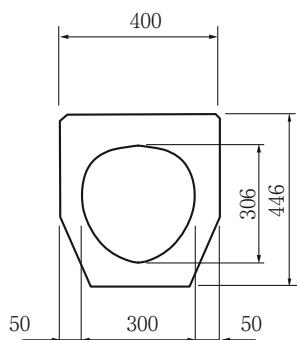


OHP 300K (縦断用)



※グレーチング付 (1m/1基) もございます
グレーチング位置は中央部になります (OHP G300同様)

OHP 300F (横断用)

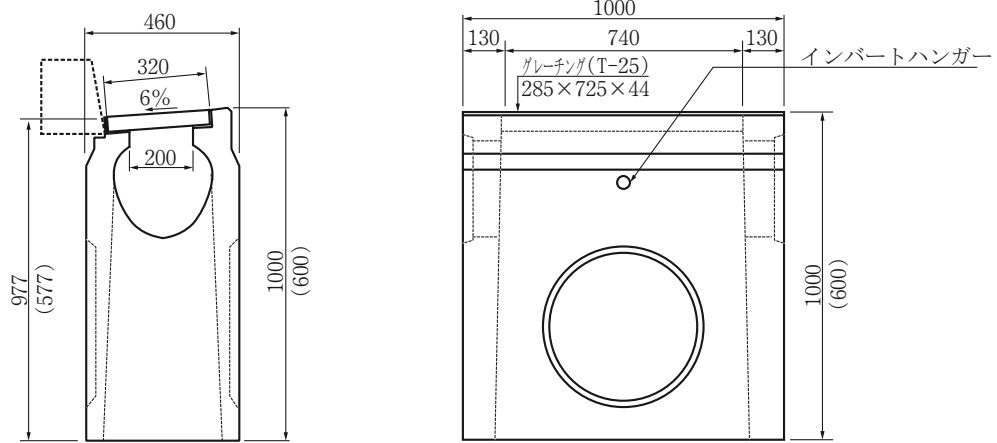


※グレーチング付 (1m/1基) もございます
グレーチング位置は中央部になります (OHP G300同様)

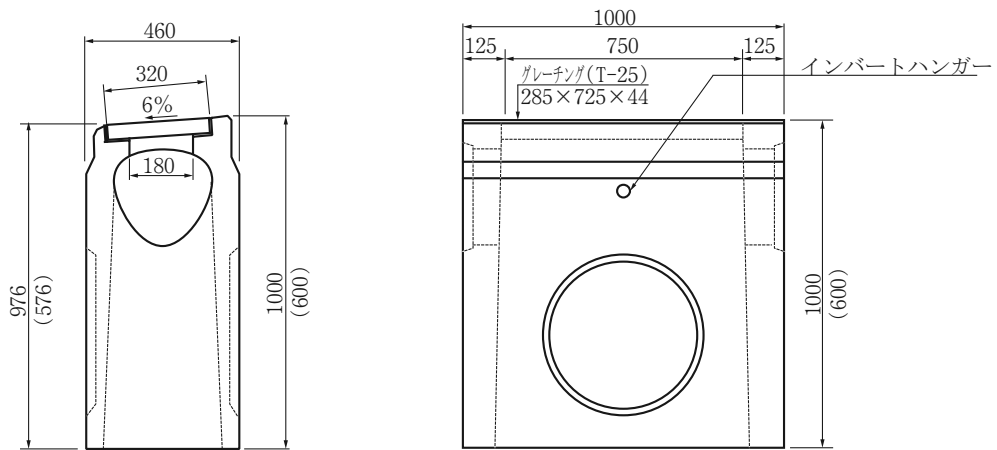
※排水性舗装対応型もできます。詳しくは、営業担当者までお問い合わせ下さい。

4. オリジナル
側溝

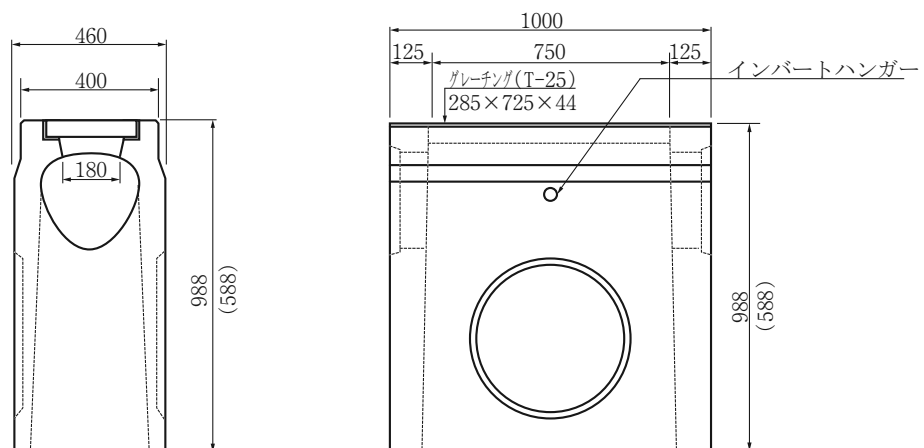
OHPM300 (OHP300用柵)



OHPM300K (OHP300K用柵)



OHPM300F (OHP300F用柵)



※H1000とH600があります。詳しくは、営業担当者までお問い合わせ下さい。

呼 び 名	参考質量(kg)	単 価(円)
OHP300	455	
OHPG300	420	
OHP300F	444	
OHP300FG	409	
OHP300K	444	
OHP300KG	409	
OHPM300 H=1000	480	
OHPM300 H= 600	312	
OHPM300K H=1000	437	
OHPM300K H= 600	255	
OHPM300F H=1000	437	
OHPM300F H= 600	255	



岡山市役所（東岡山駅前線）