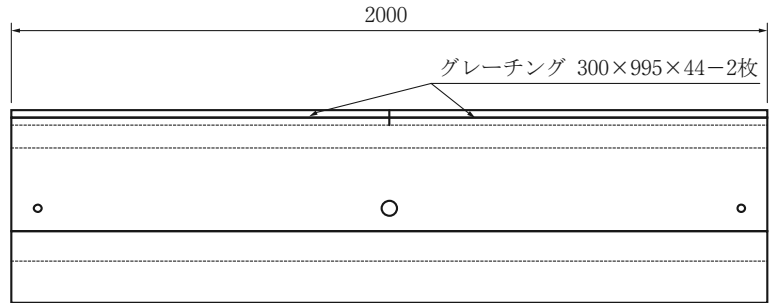
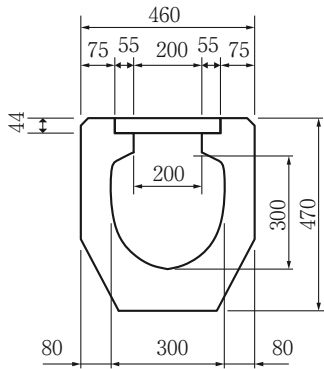


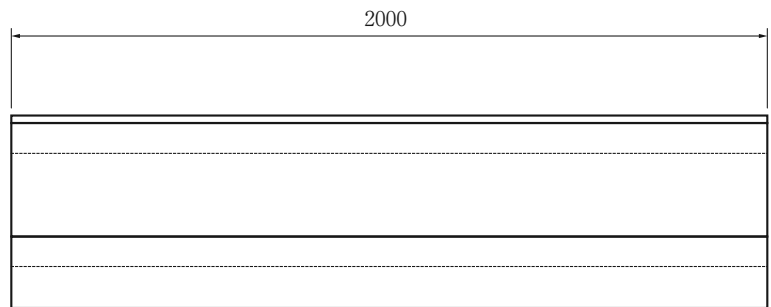
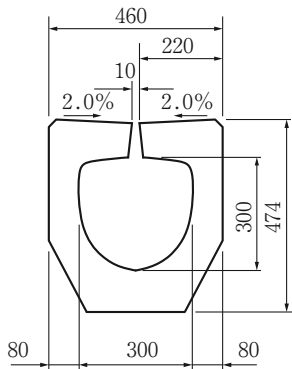
3 クリーン側溝

クリーン側溝300G G



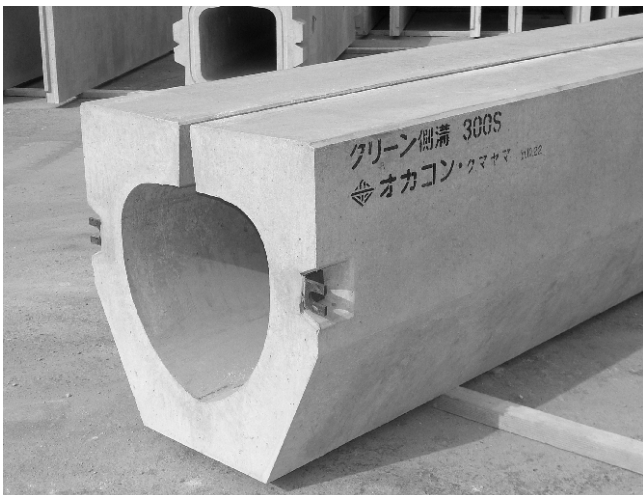
※グレーチングは1m物-2枚/1基となります (下写真参)

クリーン側溝300 S

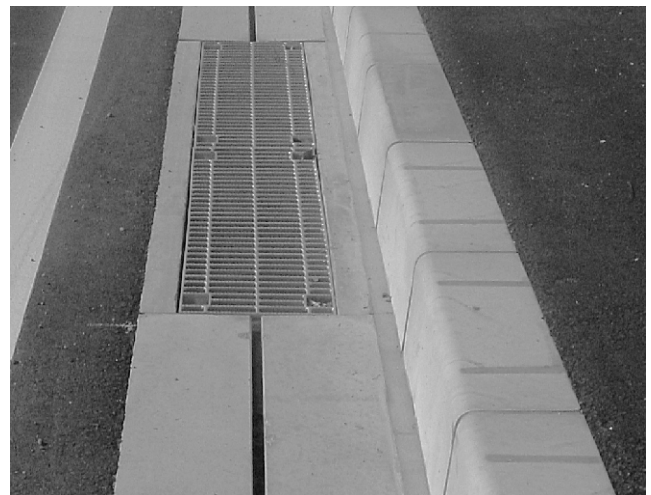


呼 び 名	参考質量(kg)	単 価(円)
クリーン側溝300G G	479	
クリーン側溝300 S	586	

※300G Gのグレーチングは普通目で製品込みになります。
 細目グレーチングの場合は別途御見積りになります。
 ※T-25 縦横断対応



クリーン側溝300 S



クリーン側溝300G G

4. オリジナル側溝