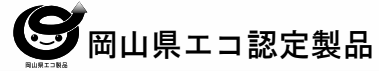
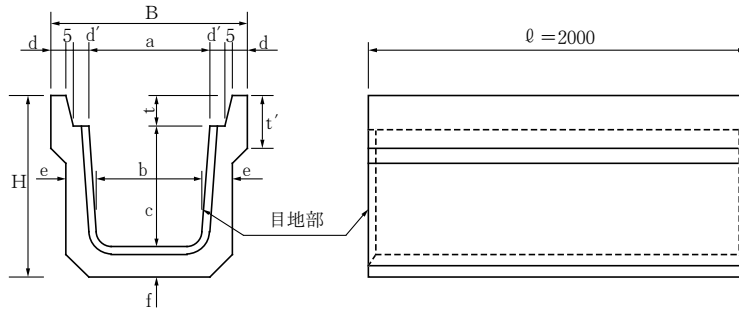


11 落ちふた式U形側溝



JIS A 5372
JIS規格製品

落ちふた式U形側溝



種類	呼び名	国土交通省 記号	参考質量 (kg)	単 価 (円)	寸 法(mm)												
					B	H	d	d'	a	b	c	e	f	t	t'	ℓ	
1種(歩道用)	250	PU 2	290		450	395	40	55	250	230	250	55	55	90	120	2000	
	300		A	348		500	560	40	55	300	280	300	60	60			
			B	420							270	400	65	65			95
	400		A	457		600	665	40	55	400	370	400	65	65	110		135
			B	536							360	500	70	70			
	500		A	594		720	800	45	60	500	460	500	70	70	125		150
B		680		450	600						75	75					
3種(車道用)	250	PU 3	335		460	405	45	55	250	230	250	65	65	90	120	2000	
	300		A	421		520	565	50	55	300	280	300	70	70	95		
			B	477							270	400					80
	400		A	522		630	675	55	55	400	370	400	70	70	110		
			B	640							360	500	80	80			
	500		A	706		750	815	60	60	500	460	500	80	80	125		155
B		855		450	600						90	90	175				
横断用(注)	250		335		460	405	45	55	250	230	250	65	65	90	120	2000	
	300		A	421		520	565	50	55	300	280	300	70	70	95		
			B	477							270	400					80
	400		A	522		630	675	55	55	400	370	400	70	70	110		
			B	640							360	500	80	80			
	500		A	706		750	815	60	60	500	460	500	80	80	125		155
B		855		450	600						90	90	175				
3種横断用	300×200		314		520	355	50	55	300	270	200	65	60	95	140	2000	
	300×200		314														

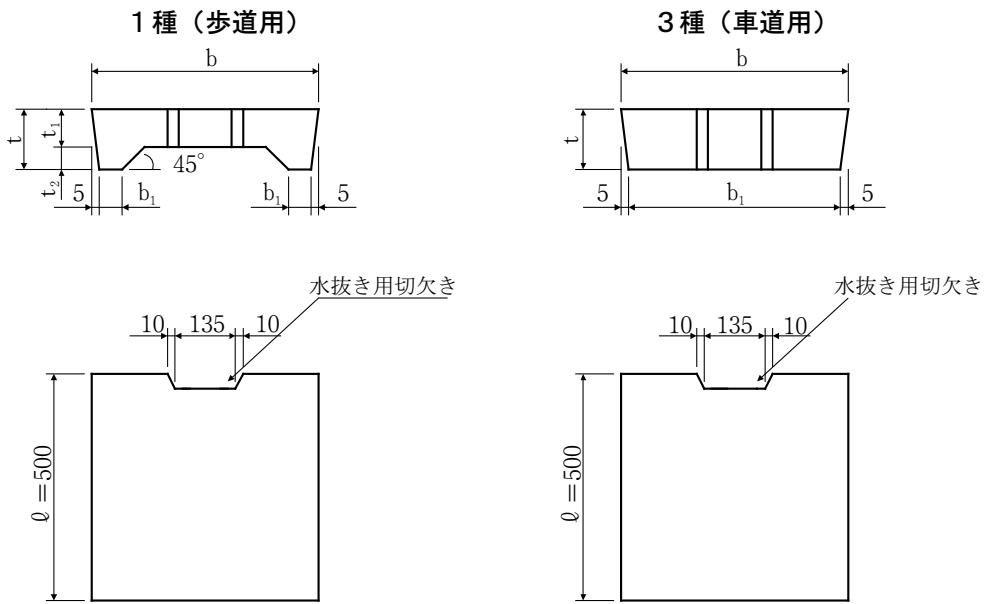
※横断用と300×200はJIS製品及びエコ製品ではありません。

※ℓ=1000の単価は標準の60%とします。

(注) 店舗や住宅等への出入り口用

落ちふた式U形側溝ふた

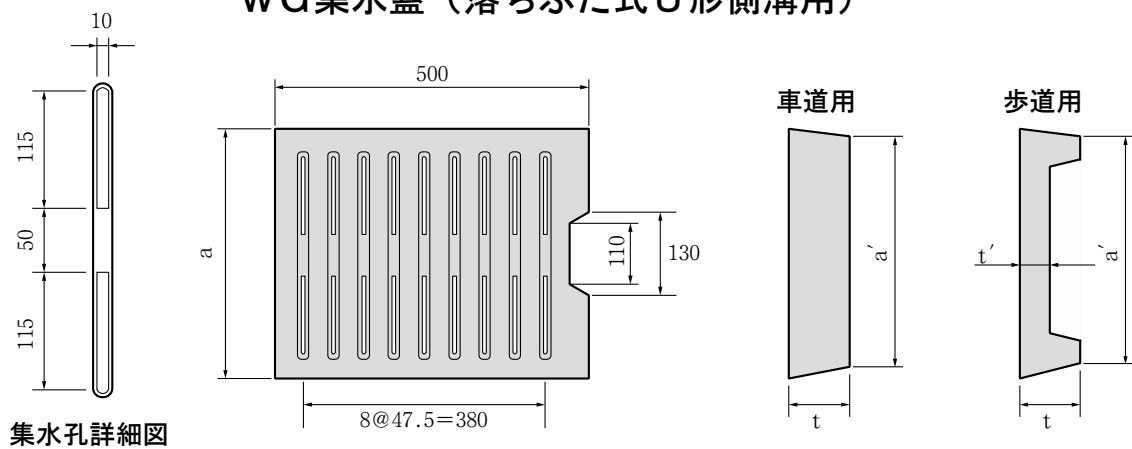
JIS A 5372
JIS規格製品



種類	呼び名	国土交通省 記号	荷重	参考質量 (kg)	単価 (円)	寸法(mm)					
						b	b ₁	t	t ₁	t ₂	ℓ
1種 (歩道用)	250	PC3	歩道用	28		362	50	90	55	35	500
	300			32		412	51	95	55	40	
	400			46		512	51	110	65	45	
	500			63		622	56	125	75	50	
3種 (車道用)	250	PC4	車道用 縦断	37		362	352	90	-	-	500
	300			45		412	402	95			
	400			66		512	502	110			
	500			92		622	612	125			

5. 道路用一般
側溝蓋

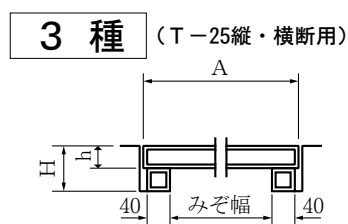
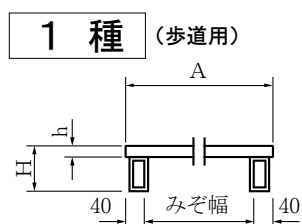
WG集水蓋（落ちふた式U形側溝用）



呼び名	参考質量 (kg)	単価 (円)	寸法(mm)			
			a	a'	t	t'
300 (車道用)	38		412	397	93	-
300 (歩道用)	27			402	92	55

※ J I S 製品ではありません。

落ちふた式U形側溝用かさ上げグレーチング

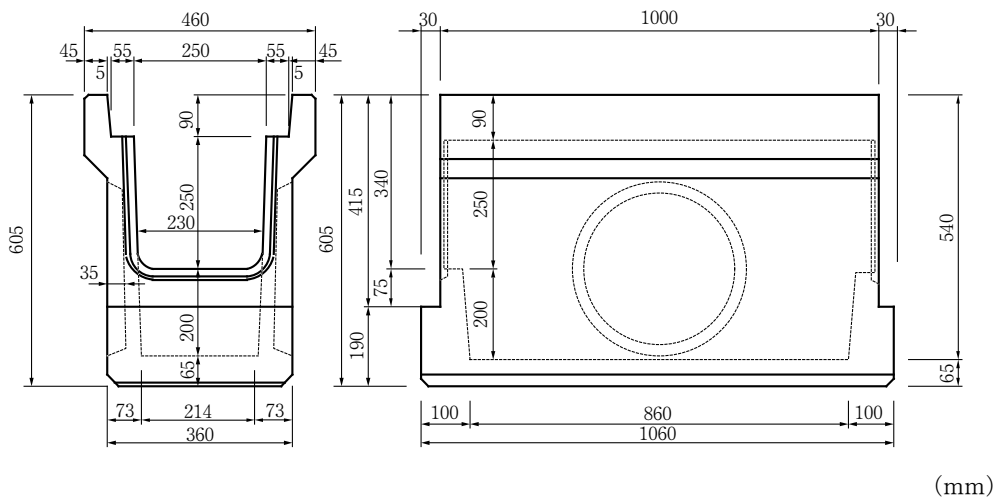


呼び名		参考質量 (kg)	単価 (円)	寸法(mm)			
				L	A	h	H
歩道用	250	7.9		500	360	19	90
		15.6		993			
	300	8.6		500	410	19	95
		16.9		993			
	400	11.3		500	510	19	110
		22.3		993			
	500	13.0		500	620	19	125
		25.4		993			
T 2	250	8.4		500	360	25	90
		16.4		993			
	300	9.1		500	410	25	95
		17.8		993			
	400	11.8		500	510	32	110
		23.0		993			
	500	15.1		500	620	32	125
		29.4		993			
T 14	250	10.5		500	360	25	90
		20.5		995			
	300	13.1		501	410	32	95
		25.3		995			
	400	17.4		501	510	38	110
		33.4		995			
	500	25.2		501	620	50	125
		48.5		995			
T 25	250	11.8		500	360	32	90
		22.9		995			
	300	14.3		501	410	38	95
		27.5		995			
	400	21.2		500	510	50	110
		40.7		995			
	500	30.2		500	620	65	125
		57.8		995			

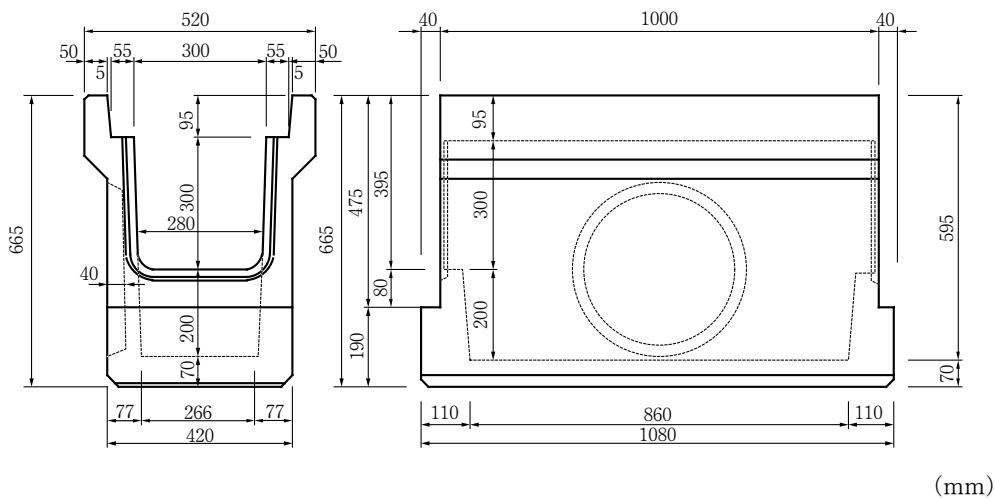
注) ゴム付は1m当たり2,000円u pとなります (L=500の場合は1,000円u p)

落ちふた式U形側溝用街きよ桧

250



300A



呼び名	参考質量 (kg)	単価 (円)
250	244	
300A	295	

※ J I S 製品及びエコ製品ではありません。