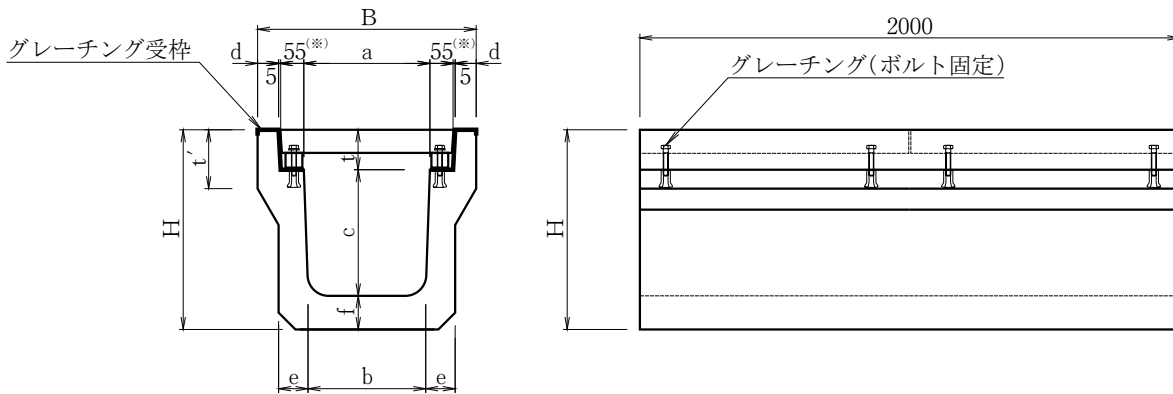


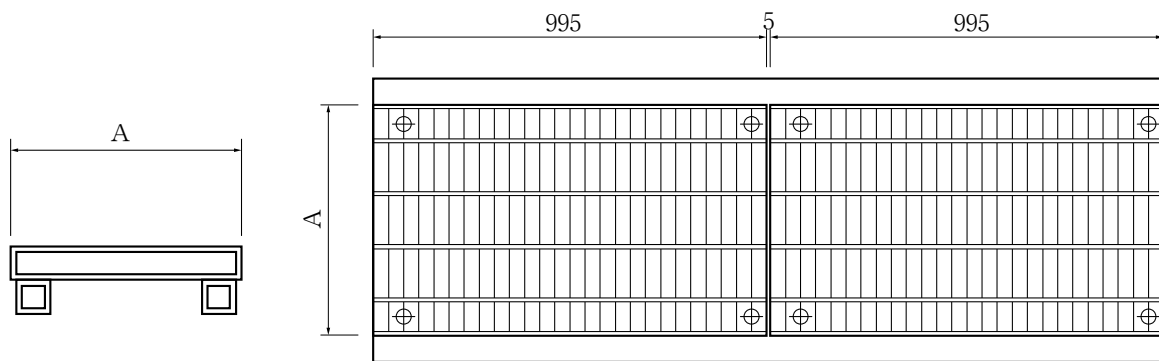
# 12 岡コン式横断用側溝



呼び名	参考質量 (kg)	単価 (円)	寸法(mm)										
			B	H	d	a	b	c	e	f	t	t'	φ
250	354		460	420	45	250	230	250	65	80	90	120	2000
300A	436		520	475	50	300	280	300	70	80	95	140	
300B	494			580			270	400	70	85			
300C	600			685			260	500	80	90			
400A	546		630	595	55	400	370	400	70	85	110		
500A	725		750	715	60	500	460	500	80	90	125	155	

※グレーチングはボルト固定タイプになります。  
 ※L=1000の単価は標準の60%です。

## 岡コン式横断用側溝用グレーチング (T-25)



呼び名	参考質量 (kg)	単価 (円)	寸法(mm)	
			A	L
250用	31.6		360	995
〃 (細目)	28.0			
300用	35.0		410	
〃 (細目)	39.3			
400用	50.6		510	
〃 (細目)	79.6			
500用	67.5		620	
〃 (細目)	95.9			

5. 道路用一般側溝蓋