

13 U形カルバートA

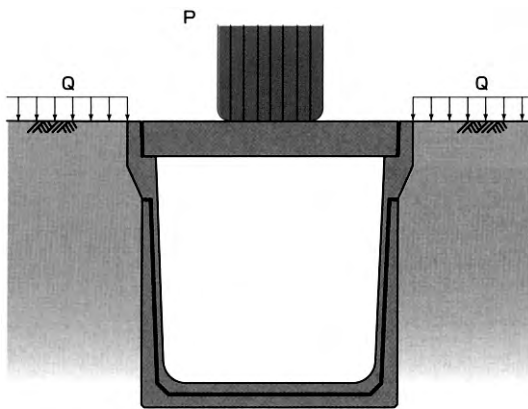
U形カルバートA (車道用)



U形カルバートA (車道用) の特長

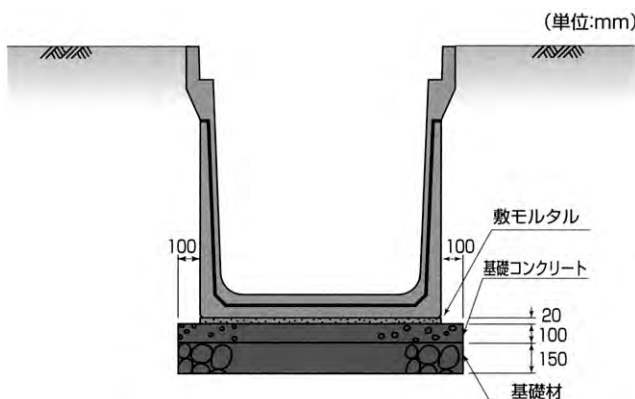
- ① 2分割タイプのカルバートで本体とスラブにより、開渠と暗渠を自由に設定できます。
- ② 道路脇に使用でき、自動車の一時的通行が可能です。
- ③ スラブ表面は、ノンスリップ模様が付き滑り難くなっています。

設計条件

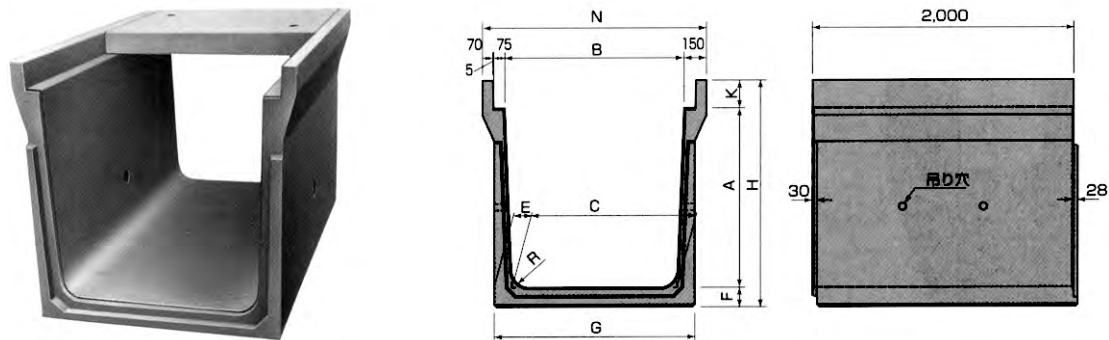


活荷重	T=245kN
後輪1輪荷重	P=50kN
側載荷重	Q=10kN/m ²
土の単位体積重量	W=18kN/m ³
土の内部摩擦角	φ=30°
土圧係数	K=0.333
コンクリートの設計基準強度	σ _{ck} =30N/mm ²
コンクリートの許容圧縮応力度	σ _{ca} =10N/mm ²
コンクリートの許容せん断応力度	τ _a =0.45/mm ²
鉄筋の許容引張応力度	σ _{sa} =160N/mm ²

標準構造図



5. 道路用一般
側溝蓋

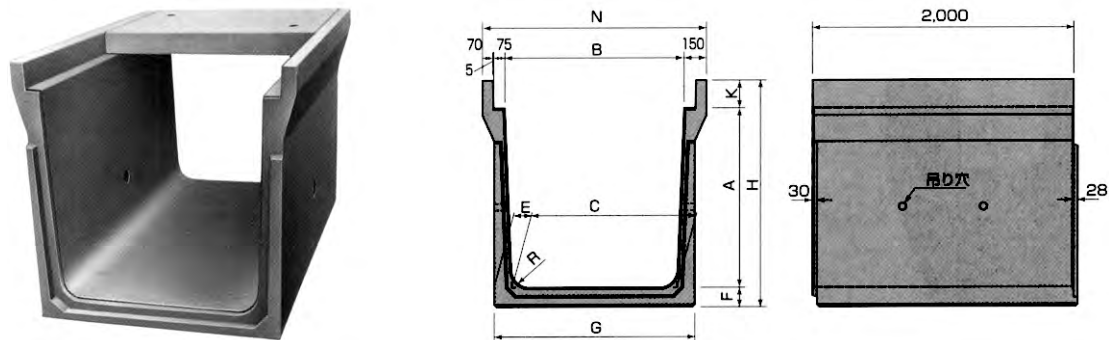


サイズ		寸法仕様 (mm)								参考質量 (kg)			
内高A	内幅B	C	E	F	G	H	N	R	K				
500	500	460	100	100	660	745	800	90	145	940			
600		452			652	845							
700		444			644	945							
800		436	636	1,045	120								
900		428	648	1,155									
1,000		420	640	1,255									
500	600	560	100	100	760	745	900	90	145	980			
600		552			752	845				1,060			
700		544			744	945				1,140			
800		536	736	1,045	1,210								
900		528	748	1,155	1,390								
1,000		520	740	1,255	1,460								
1,100		512	752	1,365	1,660								
1,200		504	744	1,465	1,730								
500		700	660	100	110	860		765		1,000	90	155	1,080
600			652			852		865					1,150
700	644		844			965	1,240						
800	636		836			1,065	1,300						
900	628		848	1,165	1,450								
1,000	620		840	1,265	1,520								
1,100	612		852	1,375	1,720								
1,200	604		844	1,475	1,790								
1,300	596		856	1,585	2,020								
1,400	588		868	1,695	2,260								
1,500	580		860	1,795	2,340								
500	800	760	100	110	960	765	1,100	90	155	1,130			
600		752			952	865				1,200			
700		744			944	965				1,280			
800		736			936	1,065				1,350			
900		728	948	1,165	1,500								
1,000		720	940	1,265	1,570								
1,100		712	952	1,375	1,780								
1,200		704	944	1,475	1,850								
1,300		696	956	1,585	2,080								
1,400		688	968	1,695	2,330								
1,500		680	960	1,795	2,410								
600	900	852	100	110	1,052	875	1,200	90	165	1,260			
700		844			1,044	975				1,350			
800		836			1,036	1,075				1,410			
900		828	1,048	1,175	1,560								
1,000		820	1,040	1,275	1,630								
1,100		812	1,052	1,385	1,840								
1,200		804	1,044	1,485	1,580								
1,300	796	1,056	1,595	1,650									
1,400	788	1,068	1,705	1,790									
1,500	780	1,060	1,805	1,860									

5. 道路用一般
側溝蓋

サイズ		寸法仕様 (mm)								参考質量 (kg)			
内高A	内幅B	C	E	F	G	H	N	R	K				
1,600	900	772	150	150	1,072	1,915	1,200	120	165	2,750			
1,700		764	160	160	1,084	2,025					150	3,060	
1,800		756			1,076	2,125		165					3,140
2,000		740	170	170	1,080	2,335					3,540		
600	1,000	952	100	110	1,152	875	1,300	90	165	1,310			
700		944			1,144	975				1,400			
800		936			1,136	1,075				1,460			
900		928			1,148	1,175				1,610			
1,000		920	1,140	1,275	1,680								
1,100		912	120	120	1,152	1,385				1,900			
1,200		904			1,144	1,485				1,970			
1,300		896	130	130	1,156	1,595				2,210			
1,400		888	140	140	1,168	1,705		2,470					
1,500		880			1,160	1,805		2,540					
1,600		872	150	150	1,172	1,915		2,820					
1,700		864	160	160	1,184	2,025		3,130					
1,800		856			1,176	2,125		3,220					
2,000		840	170	170	1,180	2,335		3,620					
600		1,100	1,052	100	130	1,252		915		1,400	90	185	1,500
700			1,044			1,244		1,015					1,580
800			1,036			1,236		1,115					1,650
900			1,028			1,248		1,215					1,790
1,000			1,020	1,240	1,315	1,860							
1,100			1,012	120	140	1,252		1,415					2,030
1,200	1,004		1,244			1,515	2,100						
1,300	996		130	140	1,256	1,625	2,340						
1,400	988		140	140	1,268	1,725	2,550						
1,500	980				1,260	1,825	2,620						
1,600	972		150	150	1,272	1,935	2,910						
1,700	964		160	160	1,284	2,045	3,220						
1,800	956				1,276	2,145	3,310						
2,000	940		170	170	1,280	2,355	3,710						
600	1,200		1,152	100	130	1,352	915	1,500	90		185		1,560
700			1,144			1,344	1,015						1,640
800		1,136	1,336			1,115	1,710						
900		1,128	1,348			1,215	1,850						
1,000		1,120	1,340	1,315	1,920								
1,100		1,112	120	140	1,352	1,415	2,090						
1,200		1,104			1,344	1,515	2,160						
1,300		1,096	130	140	1,356	1,625	2,410						
1,400		1,088	140	140	1,368	1,725	2,610						
1,500		1,080			1,360	1,825	2,690						
1,600		1,072	150	150	1,372	1,935	2,980						
1,700		1,064	160	160	1,384	2,045	3,300						
1,800		1,056			1,376	2,145	3,380						
2,000		1,040	170	170	1,380	2,355	3,790						
600		1,300	1,252	100	130	1,452	915		1,600	90		185	1,620
700			1,244			1,444	1,015						1,700
800	1,236		1,436			1,115	1,770						
900	1,228		1,448			1,215	1,910						
1,000	1,220		110	140	1,440	1,315	1,980						
1,100	1,212				1,452	1,415	2,150						
1,200	1,204		120	140	1,444	1,515	2,220						
1,300	1,196				1,456	1,625	2,470						

5.道路用製品 > 13 U形カルバートA (車道用)

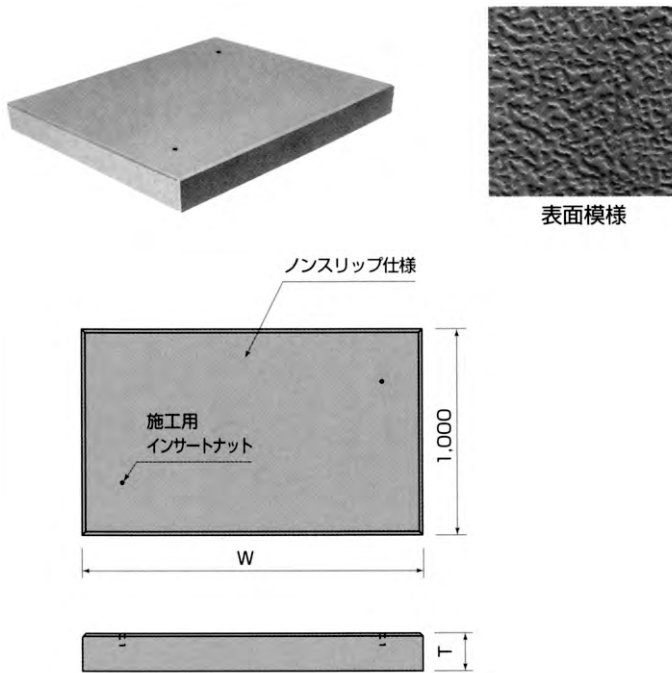


サイズ		寸法仕様 (mm)								参考質量 (kg)			
内高A	内幅B	C	E	F	G	H	N	R	K				
1,400	1,300	1,188	140	140	1,468	1,725	1,600	120	185				
1,500		1,180			1,460	1,825							
1,600		1,172	150	150	1,472	1,935					150		
1,700		1,164	160	160	1,484	2,045							
1,800		1,156			1,476	2,145							
2,000		1,140	170	170	1,480	2,355							
600	1,400	1,352	100	130	1,552	915	1,700	90	185	1,680			
700		1,344			1,544	1,015		1,760					
800		1,336			1,536	1,115		1,830					
900		1,328			1,548	1,215		1,970					
1,000		1,320	110	1,540	1,315	2,040							
1,100		1,312	120	1,552	1,415	2,210							
1,200		1,304		1,544	1,515	2,280							
1,300		1,296	130	1,556	1,625	2,540							
1,400		1,288	140	140	1,568	1,725		2,740					
1,500		1,280			1,560	1,825		2,820					
1,600		1,272	150	150	1,572	1,935		3,120					
1,700		1,264	160	160	1,584	2,045		150				3,450	
1,800		1,256			1,576	2,145						3,530	
2,000		1,240	170	170	1,580	2,355		3,950					
600		1,500	1,452	100	130	1,652		915		1,800	90	185	1,740
700			1,444			1,644		1,015			1,820		
800	1,436		1,636			1,115	1,890						
900	1,428		1,648			1,215	2,040						
1,000	1,420		110	1,640	1,315	2,100							
1,100	1,412		120	1,652	1,415	2,270							
1,200	1,404			1,644	1,515	2,340							
1,300	1,396		130	1,656	1,625	2,610							
1,400	1,388		140	140	1,668	1,725					2,810		
1,500	1,380				1,660	1,825					2,890		
1,600	1,372		150	150	1,672	1,935	3,190						
1,700	1,364		160	160	1,684	2,045	150				3,520		
1,800	1,356				1,676	2,145					3,610		
2,000	1,340		170	170	1,680	2,355	4,030						
800	1,600		1,536	100	140	1,736	1,165	1,900	120		225		2,060
900			1,528	110		1,748	1,265						2,210
1,000		1,520	120	150	1,740	1,375	2,360						
1,100		1,512			1,752	1,475	2,520						
1,200		1,504	1,744	1,575	2,590								
1,300		1,496	130	1,756	1,675	2,780							
1,400		1,488	140	150	1,768	1,775	2,990						
1,500		1,480			1,760	1,875	3,060						
1,600		1,472	150	1,772	1,975	3,290							
1,700		1,464	160	160	1,784	2,085	150					3,620	
1,800		1,456			1,776	2,185						3,710	
1,900		1,448	170	170	1,788	2,295	4,050						

5. 道路用一般
側溝蓋

サイズ		寸法仕様 (mm)								参考質量 (kg)
内高A	内幅B	C	E	F	G	H	N	R	K	
2,000	1,600	1,440	170	170	1,780	2,395	1,900	150	225	4,140
800	1,700	1,636	100	140	1,836	1,165	2,000	120	225	2,130
900		1,628	110		1,848	1,265				2,270
1,000		1,620			1,840	1,375				2,430
1,100		1,612	120	1,852	1,475	2,590				
1,200		1,604		1,844	1,575	2,660				
1,300		1,596	130	1,856	1,675	2,850				
1,400		1,588		1,868	1,775	3,060				
1,500		1,580	140	1,860	1,875	3,130				
1,600		1,572	150	1,872	1,975	3,360				
1,700		1,564	160	1,884	2,085	3,700				
1,800		1,556		1,876	2,185	3,780				
1,900		1,548	170	1,888	2,295	4,130				
2,000		1,540		1,880	2,395	4,220				
800		1,800	1,736	100	140	1,936				1,165
900	1,728		110	1,948		1,265	2,340			
1,000	1,720			1,940		1,375	2,500			
1,100	1,712		120	1,952	1,475	2,660				
1,200	1,704			1,944	1,575	2,730				
1,300	1,696		130	1,956	1,675	2,920				
1,400	1,688			1,968	1,775	3,130				
1,500	1,680		140	1,960	1,875	3,200				
1,600	1,672		150	1,972	1,975	3,430				
1,700	1,664		160	1,984	2,085	3,780				
1,800	1,656			1,976	2,185	3,860				
1,900	1,648		170	1,988	2,295	4,210				
2,000	1,640			1,980	2,395	4,300				
800	1,900		1,836	100	140	2,036	1,165	2,200	120	225
900		1,828	110	2,048		1,265	2,400			
1,000		1,820		2,040		1,375	2,570			
1,100		1,812	120	2,052	1,475	2,740				
1,200		1,804		2,044	1,575	2,800				
1,300		1,796	130	2,056	1,675	2,990				
1,400		1,788		2,068	1,775	3,200				
1,500		1,780	140	2,060	1,875	3,270				
1,600		1,772	150	2,072	1,975	3,500				
1,700		1,764	160	2,084	2,085	3,850				
1,800		1,756		2,076	2,185	3,930				
1,900		1,748	170	2,088	2,295	4,290				
2,000		1,740		2,080	2,395	4,380				
800		2,000	1,936	100	140	2,136	1,165			
900	1,928		110	2,148		1,265	2,470			
1,000	1,920			2,140		1,375	2,640			
1,100	1,912		120	2,152	1,475	2,810				
1,200	1,904			2,144	1,575	2,880				
1,300	1,896		130	2,156	1,675	3,060				
1,400	1,888			2,168	1,775	3,270				
1,500	1,880		140	2,160	1,875	3,340				
1,600	1,872		150	2,172	1,975	3,570				
1,700	1,864		160	2,184	2,085	3,930				
1,800	1,856			2,176	2,185	4,010				
2,000	1,840		170	2,180	2,395	4,460				

スラブ (車道用)

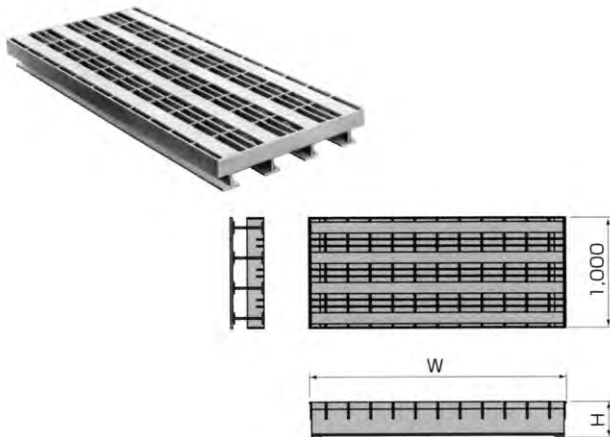


サイズ	寸法仕様 (mm)		参考質量 (kg)
	W	T	
500	645	140	210
600	745		250
700	845	150	300
800	945		330
900	1,045	160	390
1,000	1,145		430
1,100	1,245		530
1,200	1,345	180	570
1,300	1,445		610
1,400	1,545		660
1,500	1,645		700
1,600	1,745	220	900
1,700	1,845		960
1,800	1,945		1,010
1,900	2,045		1,060
2,000	2,145		1,110

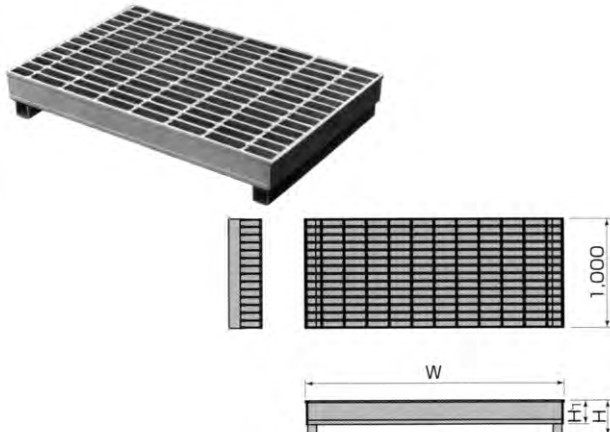
(ご注意) 消音用のパッキンが必要な場合は、その旨ご用命下さい。

グレーチング (車道用)

I Bタイプ



嵩上げタイプ



サイズ	W	H	H1	タイプ	参考質量
500	645	140	90	嵩上げ	96
600	745		100	嵩上げ	118
700	845	150	-	I B	100
800	945		-	I B	108
900	1,045	160	-	I B	128
1,000	1,145		-	I B	138
1,100	1,245		-	I B	151
1,200	1,345	180	-	I B	167
1,300	1,445		-	I B	180
1,400	1,545		-	I B	196
1,500	1,645		-	I B	210
1,600	1,745	220	-	I B	223
1,700	1,845		-	I B	245
1,800	1,945		-	I B	255
1,900	2,045		-	I B	290
2,000	2,145		-	I B	308

(ご注意) 1. グレーチングはノンスリップ仕様もあります。ご用命下さい。
 2. 使用するグレーチングメーカーにより、参考質量が若干異なる場合があります。
 3. 別途、かるがるグレーチングもご用意しております。

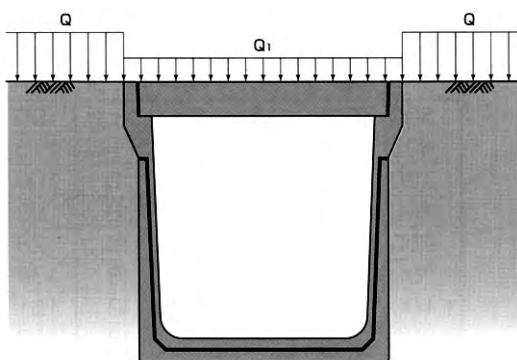
U形カルバートA (歩道用)



U形カルバートA (歩道用) の特長

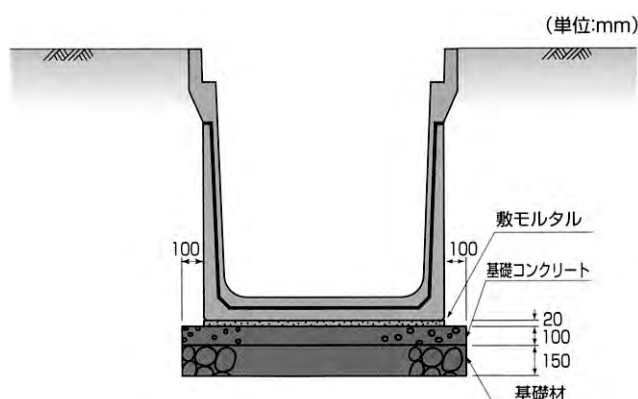
- ① 2分割タイプのカルバートで本体とスラブにより、開渠と暗渠を自由に設定できます。
- ② 道路脇の水路を歩道として有効に使えます。
- ③ 乗用車程度の上歩も可能です。
- ④ スラブ表面は、ノンスリップ模様が付き滑り難くなっています。

設計条件

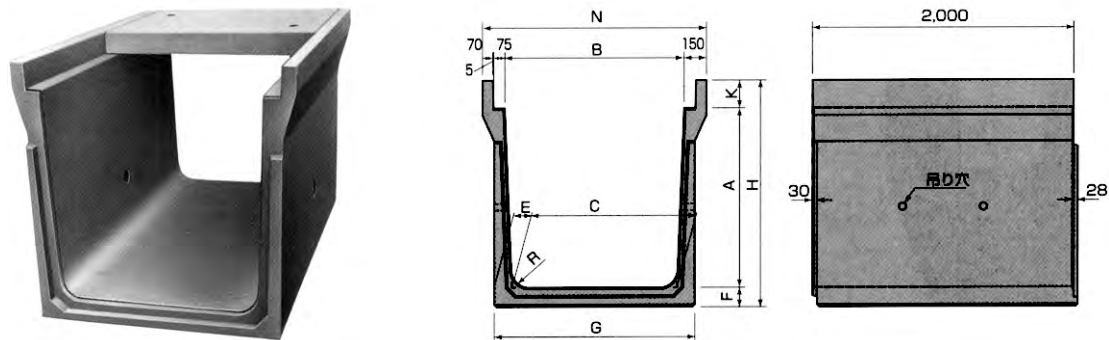


歩道荷重	$Q_1=3.5\text{kN/m}^2$
側載荷重	$Q=10\text{kN/m}^2$
土の単位体積重量	$W=18\text{kN/m}^3$
土の内部摩擦角	$\phi=30^\circ$
土圧係数	$K=0.333$
コンクリートの設計基準強度	$\sigma_{ck}=30\text{N/mm}^2$
コンクリートの許容圧縮応力度	$\sigma_{ca}=10\text{N/mm}^2$
コンクリートの許容せん断応力度	$\tau_a=0.45\text{N/mm}^2$
鉄筋の許容引張応力度	$\sigma_{sa}=160\text{N/mm}^2$

標準構造図



5.道路用製品 > 13 U形カルバートA (歩道用)



サイズ		寸法仕様 (mm)								参考質量 (kg)
内高A	内幅B	C	E	F	G	H	N	R	K	
500	500	460	90	90	640	715	800	90	125	830
600		452	95	95	642	820				940
700		444	100	100	644	925		120		1,060
800		436			636	1,025				1,130
1,000		420	110	110	640	1,235		1,370		
500	600	560	90	90	740	715	900	90	125	870
600		552	95	95	742	820				980
700		544	100	100	744	925		120		1,110
800		536			736	1,025				1,180
900		528	110	110	748	1,135		120		1,360
1,000		520			740	1,235				1,420
1,100		512	120	120	752	1,345		120		1,630
1,200		504			744	1,445				1,700
1,300		496	130	130	756	1,555		1,920		
1,400		488	140	140	768	1,665		2,160		
1,500		480			760	1,765		2,240		
600	700	652	95	95	842	820	1,000	90	125	1,030
700		644	100	100	844	925				120
800		636			836	1,025		1,220		
900		628	110	110	848	1,135		120		1,410
1,000		620			840	1,235				1,480
1,100		612	120	120	852	1,345		120		1,680
1,200		604			844	1,445				1,750
1,300		596	130	130	856	1,555		1,980		
1,400		588	140	140	868	1,665		2,230		
1,500		580			860	1,765		2,300		
600		800	752	95	95	942		820		1,100
700	744		100	100	944	925	120	1,200		
800	736				936	1,025		1,270		
900	728		110	110	948	1,135	120	1,460		
1,000	720				940	1,235		1,530		
1,100	712		120	120	952	1,345	120	1,740		
1,200	704				944	1,445		1,810		
1,300	696		130	130	956	1,555	2,040			
1,400	688		140	140	968	1,665	2,290			
1,500	680				960	1,765	2,370			
600	900		852	95	95	1,042	820	1,200	90	
700		844	100	100	1,044	925	120			1,250
800		836			1,036	1,025			1,320	
900		828	110	110	1,048	1,135	120		1,510	
1,000		820			1,040	1,235			1,580	
1,100		812	120	120	1,052	1,345	120		1,800	
1,200		804			1,044	1,445			1,870	
1,300		796	130	130	1,056	1,555	2,100			
1,400		788	140	140	1,068	1,665	2,360			
1,500		780			1,060	1,765	2,430			

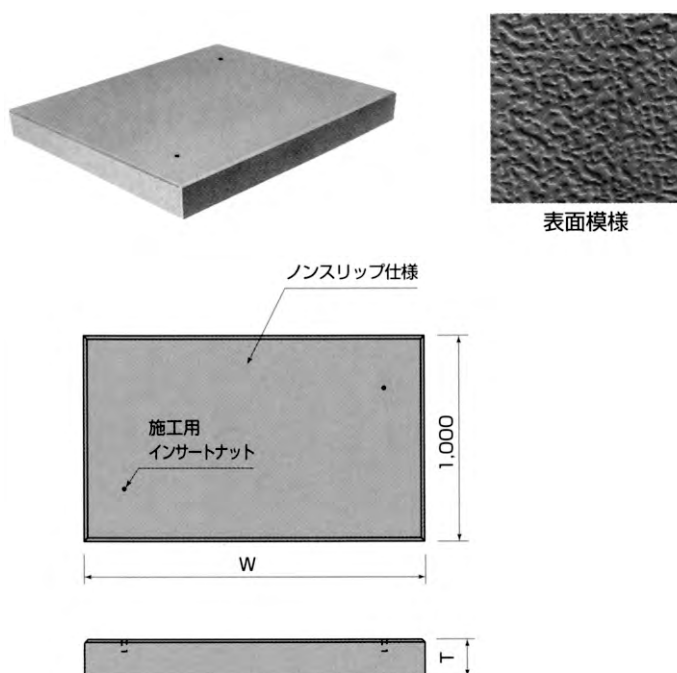
5. 道路用一般
側溝蓋

サイズ		寸法仕様 (mm)								参考質量 (kg)
内高A	内幅B	C	E	F	G	H	N	R	K	
600	1,000	952	95	95	1,142	820	1,300	90	125	1,160
700		944	100	100	1,144	925				1,300
800		936			1,136	1,025				1,360
900		928	110	110	1,148	1,135				1,560
1,000		920			1,140	1,235				1,630
1,100		912	120	120	1,152	1,345				1,850
1,200		904			1,144	1,445				1,920
1,300		896	130	130	1,156	1,555				2,160
1,400		888	140	140	1,168	1,665				2,420
1,500		880			1,160	1,765				2,500
600	1,100	1,052	95	100	1,242	835	1,400	90	135	1,240
700		1,044	100	130	1,244	965				1,530
800		1,036			1,236	1,065				1,590
900		1,028	110	130	1,248	1,165				1,740
1,000		1,020			1,240	1,265				1,810
1,100		1,012	120	140	1,252	1,365				1,970
1,200		1,004			1,244	1,465				2,040
1,300		996	130	140	1,256	1,575				2,290
1,400		988	140	140	1,268	1,675				2,500
1,500		980			1,260	1,775				2,570
600	1,200	1,152	95	100	1,342	835	1,500	90	135	1,290
700		1,144	100	130	1,344	965				1,590
800		1,136			1,336	1,065				1,650
900		1,128	110	130	1,348	1,165				1,800
1,000		1,120			1,340	1,265				1,870
1,100		1,112	120	140	1,352	1,365				2,040
1,200		1,104			1,344	1,465		2,100		
1,300		1,096	130	140	1,356	1,575		2,360		
1,500		1,080	140	140	1,360	1,775		2,640		
1,600		1,072	150	150	1,372	1,885		2,930		
1,800		1,056	160	160	1,376	2,095		3,330		
2,000		1,040	170	170	1,380	2,305		3,740		
600	1,300	1,252	95	100	1,442	835	1,600	90	135	1,340
700		1,244	100	130	1,444	965				1,650
800		1,236			1,436	1,065				1,710
900		1,228	110	130	1,448	1,165				1,860
1,000		1,220			1,440	1,265				1,930
1,100		1,212	120	140	1,452	1,365				2,100
1,200		1,204			1,444	1,465		2,170		
1,300		1,196	130	140	1,456	1,575		2,420		
1,400		1,188	140	140	1,468	1,675		2,630		
1,500		1,180			1,460	1,775		2,700		
1,600		1,172	150	150	1,472	1,885		3,000		
1,800		1,156	160	160	1,476	2,095		3,410		
2,000	1,140	170	170	1,480	2,305	3,820				
600	1,400	1,352	95	100	1,542	835	1,700	90	135	1,380
700		1,344	100	130	1,544	965				1,710
800		1,336			1,536	1,065				1,780
900		1,328	110	130	1,548	1,165				1,920
1,000		1,320			1,540	1,265				1,990
1,100		1,312	120	140	1,552	1,365				2,160
1,200		1,304			1,544	1,465				2,230
1,300		1,296	130	140	1,556	1,575				2,490
1,400		1,288	140	140	1,568	1,675				2,690

サイズ		寸法仕様 (mm)								参考質量 (kg)			
内高A	内幅B	C	E	F	G	H	N	R	K				
1,500	1,400	1,280	140	140	1,560	1,775	1,700	120	135	2,770			
1,600		1,272	150	150	1,572	1,885							
1,800		1,256	160	160	1,576	2,095		150					
2,000		1,240	170	170	1,580	2,305							
600	1,500	1,452	95	100	1,642	835	1,800	90	135	1,430			
700		1,444	100	130	1,644	965		120		120	135	1,770	
800		1,436			1,636	1,065						1,840	
900		1,428	110		1,648	1,165						1,980	
1,000		1,420			1,640	1,265						2,050	
1,100		1,412	120	1,652	1,365	2,220							
1,200		1,404		1,644	1,465	2,290							
1,300		1,396	130	1,656	1,575	2,560							
1,400		1,388	140	1,668	1,675	2,760							
1,500		1,380		1,660	1,775	2,840							
1,600		1,372	150	1,672	1,885	3,140							
1,800		1,356	160	1,676	2,095	150		3,560					
2,000		1,340	170	1,680	2,305			3,980					
900		1,600	1,528	110	140	1,748		1,195		1,900	120	155	2,130
1,000			1,520		150	1,740		1,305					2,270
1,100			1,512	1,752		1,405		2,440					
1,200	1,504		1,744	1,505		2,510							
1,400	1,488		1,768	1,705		2,910							
1,500	1,480		140	1,760	1,805	2,980							
1,600	1,472		150	1,772	1,905	3,210							
1,700	1,464		160	1,784	2,015	3,550							
900	1,700	1,628	110	140	1,848	1,195	2,000	120	155	2,190			
1,000		1,620	150	1,840	1,305	2,340							
1,100		1,612		1,852	1,405	2,520							
1,400		1,588		1,868	1,705	2,980							
1,500		1,580		1,860	1,805	3,060							
1,600		1,572	150	1,872	1,905	3,280							
1,700		1,564	160	1,884	2,015	3,630							
600	1,800	1,752	95	140	1,942	895	2,100	90	155	1,940			
900		1,728	110		1,948	1,195		2,260					
1,000		1,720		150	1,940	1,305		2,420					
1,100		1,712	1,952		1,405	2,590							
1,200		1,704	1,944		1,505	2,650							
1,300		1,696	1,956		1,605	2,840							
1,500		1,680	140	1,960	1,805	3,130							
1,600		1,672	150	1,972	1,905	3,350							
1,700		1,664	160	1,984	2,015	150		3,700					
1,800		1,656		1,976	2,115			3,780					
600	2,000	1,952	95	140	2,142	895	2,300	90	155	2,070			
900		1,928	110		2,148	1,195		2,390					
1,000		1,920		150	2,140	1,305		2,560					
1,100		1,912	2,152		1,405	2,730							
1,200		1,904	2,144		1,505	2,790							
1,300		1,896	130		2,156	1,605		2,990					
1,400		1,888	140	2,168	1,705	3,190							
1,500		1,880		2,160	1,805	3,270							
1,600		1,872	150	2,172	1,905	3,490							
1,700		1,864	160	2,184	2,015	150		3,850					
1,800		1,856		2,176	2,115			3,940					

5. 道路用一般
側溝蓋

スラブ (歩道用)

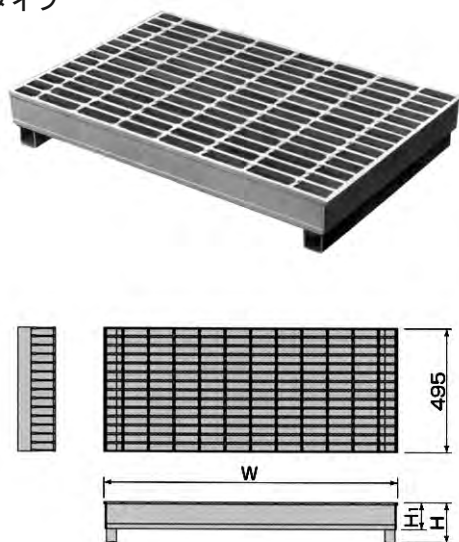


サイズ	寸法仕様 (mm)		参考質量 (kg)
	W	T	
500	645	120	180
600	745		210
700	845		240
800	945		270
900	1,045		290
1,000	1,145	130	320
1,100	1,245		380
1,200	1,345		410
1,300	1,445		440
1,400	1,545		470
1,500	1,645	150	500
1,600	1,745		620
1,700	1,845		650
1,800	1,945		690
2,000	2,145		760

(ご注意) 消音用のパッキンが必要な場合は、その旨ご用命下さい。

グレーチング (歩道用)

高上げタイプ



サイズ	寸法仕様 (mm)			参考質量 (kg)
	W	H	H ₁	
500	645	120	32	19
600	745		38	23
700	845		44	28
800	945		44	30
900	1,045		50	40
1,000	1,145	130	50	43
1,100	1,245		50	47
1,200	1,345		50	50
1,300	1,445		50	54
1,400	1,545		55	61
1,500	1,645	150	55	65
1,600	1,745		55	70
1,700	1,845		60	80
1,800	1,945		60	84
2,000	2,145		65	96

(ご注意) 1. グレーチングはノンスリップ仕様もあります。ご用命下さい。
2. 使用するグレーチングメーカーにより、参考質量が若干異なる場合があります。
3. 別途、かるがるグレーチングもご用意しております。

布設歩掛り

本 体 (10m当り)

名 称	1個当り質量 (ton/個)		
	～2以下	2を超え～4以下	4を超え～6以下
世 話 役 (人)	0.2	0.3	0.5
特 殊 作 業 員 (人)	0.5	1.0	1.6
普 通 作 業 員 (人)	0.4	0.8	1.4
トラッククレーン運転 (日)	0.2	0.3	0.5
諸 雑 費 率 (%)	1.0		

- (ご注意) 1. 歩掛りは床掘、基礎（敷モルタル、基礎コンクリート、基礎材）、埋め戻しは含みません。
 2. トラッククレーンは賃料とし、規格は下表によります。
 3. 諸雑費はレバーブロック等の損料であり、労務費及びトラッククレーン賃料の合計額に上表の率を乗じた金額を上限として計上願います。

ス ラ ブ (10m当り)

名 称	規 格	1枚当り質量 (ton/枚)		
		～0.2以下	0.2を超え 0.8以下	0.8を超え 2.0以下
世 話 役 (人)		0.2	0.3	0.3
特 殊 作 業 員 (人)		0.2	0.2	0.3
普 通 作 業 員 (人)		0.7	0.9	1.0
トラッククレーン運転 (日)	油圧伸縮ジブ型4.9t吊り	0.3	0.4	0.5

- (ご注意) 1. トラッククレーンは、上表のものを標準としますが、吊荷重及び作業半径により、標準機種での施工が困難な場合は、現場条件に適合した機種を選定願います。
 2. トラッククレーンは、賃料とします。
 3. 平成24年度国土交通省土木工事標準積算基準 管路工―蓋設置を引用しています。

トラッククレーン適用

製品質量 (ton)	規 格
～2.5以下	油圧式 4.8～4.9t
2.5超～4.0以下	油圧式 20～22t
4.0超～6.0以下	油圧式 25t

