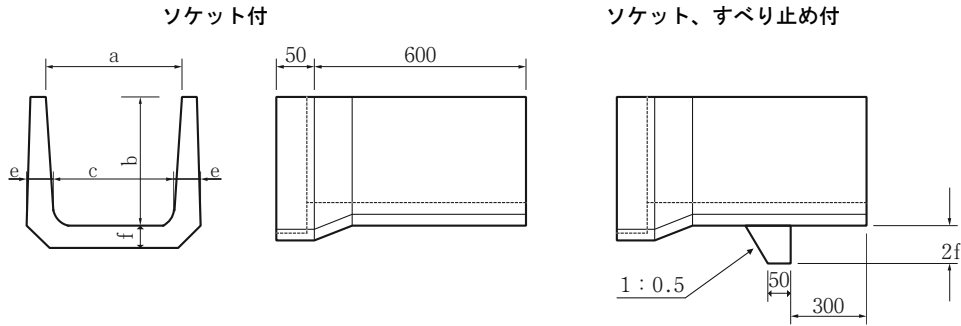


15 ソケット付側溝



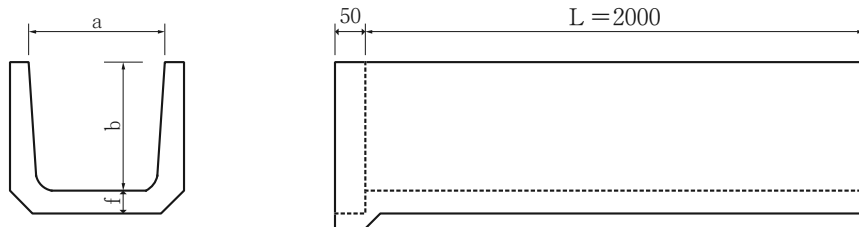
呼 び 名	参考質量 (kg)	単 価 (円)	寸 法 (mm)				
			a	b	c	e	f
D _V -P _U 0.24	63		240	240	220	50	50
D _V -P _U 0.30	91		300	300	260	60	60
D _V -P _U 0.45	149		450	450	400	70	70
D _V -P _U 0.60	228		600	600	540	80	80

※すべり止め付は300円up

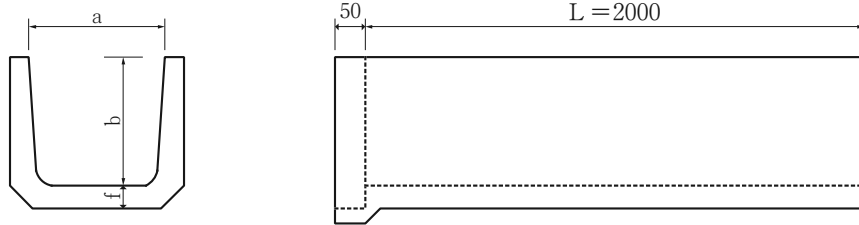
※縦排水に使用する場合のすべり止め付の使用本数は5本に1本を標準とします。

※その他公団規格につきましては各種製造しておりますので御相談ください。

5. 道路用一般
側溝蓋

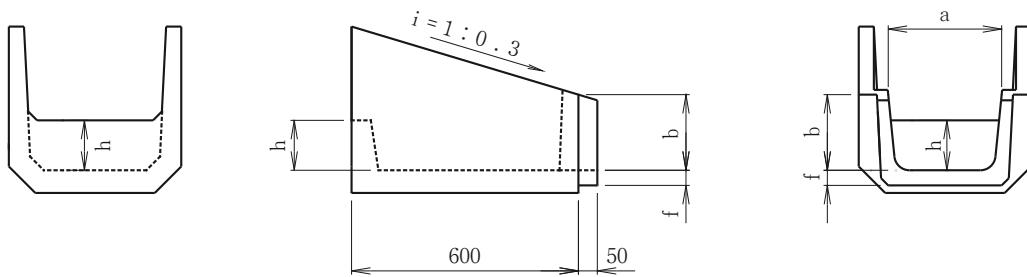


呼 び 名	参考質量 (kg)	荷 重	単 価 (円)	寸 法 (mm)			タイト (円)
				a	b	f	
D _S -P _{UL} 0.30	226	歩道用 3.5kN/m ²		300	300	50	370
D _S -P _{UL} 0.45	362			450	450	55	930
D _S -P _{UL} 0.60	509			600	600	60	1,250
D _S -P _{UL} (S1) 0.30	283	T-14		300	300	60	370
D _S -P _{UL} (S1) 0.45	466			450	450	70	930
D _S -P _{UL} (S1) 0.60	725			600	600	80	1,250
D _S -P _{UL} (S2) 0.30	283	T-20		300	300	60	370
D _S -P _{UL} (S2) 0.45	466			450	450	70	930
D _S -P _{UL} (S2) 0.60	725			600	600	80	1,250



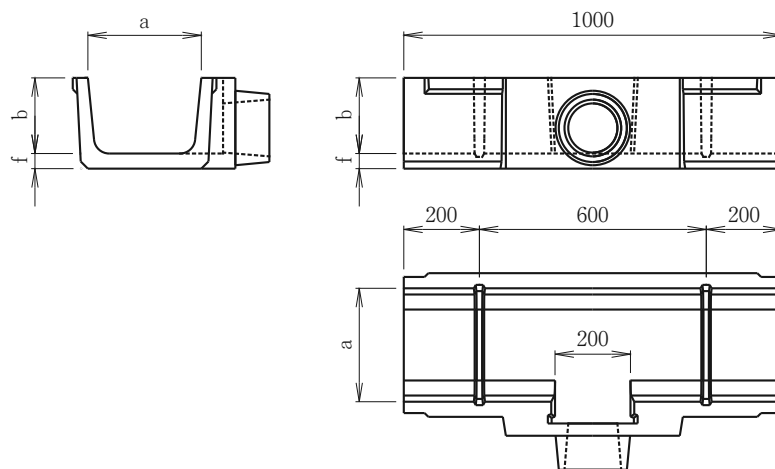
呼 び 名	参考質量 (kg)	単 価 (円)	寸 法 (mm)			タイト (円)
			a	b	f	
D _s -B _F 0.250・0.175	108		250	175	35	230
D _s -B _F 0.300・0.200	140		300	200	40	370
D _s -B _F 0.350・0.235	184		350	235	45	930
D _s -B _F 0.400・0.260	239		400	260	50	1,090
D _s -B _F 0.500・0.320	324		500	320	55	1,250
D _s -B _F 0.600・0.380	403		600	380	60	1,560

落 差 工



呼 び 名	参考質量 (kg)	単 価 (円)	寸 法 (mm)			
			a	b	f	h(落差)
B _F 0.300・0.200用	85		300	200	40	132
B _F 0.350・0.235用	101		350	235	45	127

分 水



呼 び 名	参考質量 (kg)	単 価 (円)	寸 法 (mm)		
			a	b	f
B _F 0.300・0.200用	80		300	200	40
B _F 0.350・0.235用	102		350	235	45
B _F 0.400・0.260用	125		400	260	50