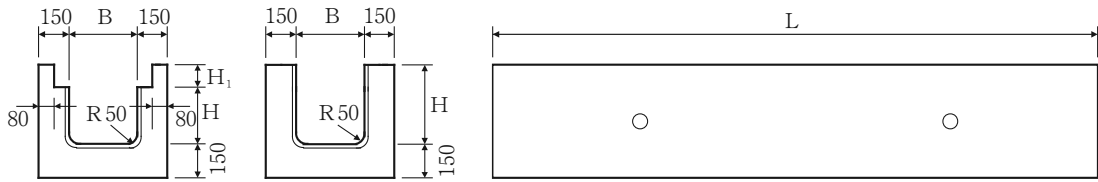


16 ロングU

(蓋掛り付) (蓋掛りなし)



(蓋掛り付)

呼び名	国土交通省記号	参考質量 (kg)	単価 (円)	寸法 (mm)			
				B	H	H ₁	L
○PU-4-3-4	U4-B300-H400	1,890		300	290	110	4000
○PU-2-3-4	U2-B300-H400	1,910		300	300	100	4000

(蓋掛りなし)

呼び名	国土交通省記号	参考質量 (kg)	単価 (円)	寸法 (mm)		
				B	H	L
PU-3-3-3	U3-B300-H300	1,750		300	300	4000

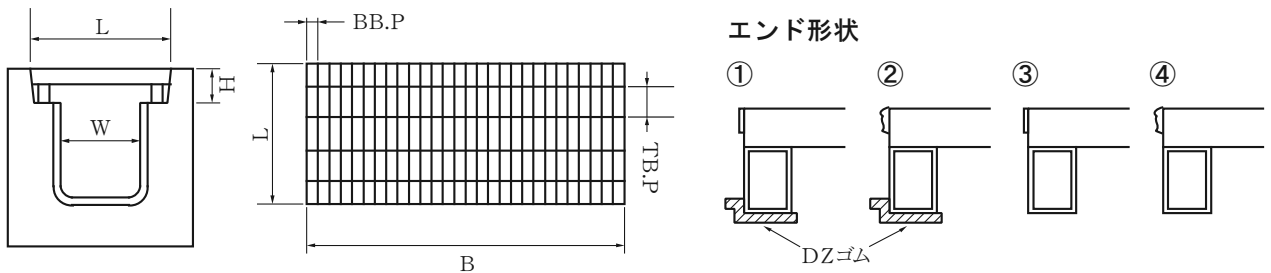
○は専用の街きよますがあります。

※L=2000の単価は標準の50%になります。

※製品質量が2t以上の製品につきましては車上渡しとなります。

5. 道路用一般側溝蓋

ロングU専用グレーチング



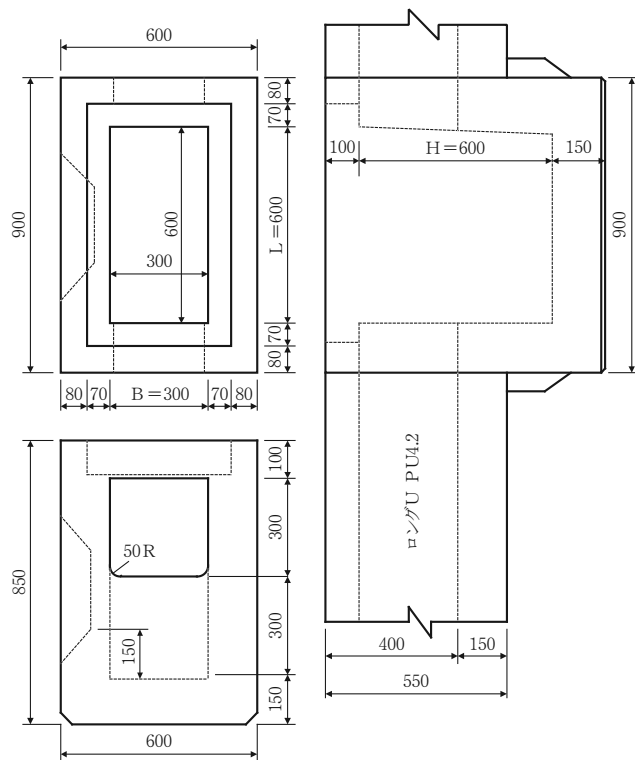
呼び名		質量(kg)		単価 (円)	荷重条件	寸法 (mm)							対応する側溝	
						溝幅 W	グレーチング寸法(mm)			BB.P	TB.P	エンド形状		
標準	ラバー付	標準	ラバー	B	L		H	標準	ラバー					
G230A	G230RA	20.0	19.3		T-20	300	501	430	110	35.3	100	④	②	PU43系
G230B	G230RB	38.9	38.5				995							
G130A	G130RA	10.2	9.8		歩道用	300	485	430	100	30.0	50	③	①	PU53系
G130B	G130RB	20.6	20.0				995							

表面処理：亜鉛メッキ (HDZ45)

※ラバー付きとは騒音防止型を意味します。

Zゴム付は3,500円 up (L=1000)、2,100円 up (L=500) となります。

ロングU用街きよます 本体



適応サイズ

ロングU呼び名	国土交通省記号
ロングU PU4-3-4	U 4-B 300-H 400
ロングU PU2-3-4	U 2-B 300-H 400

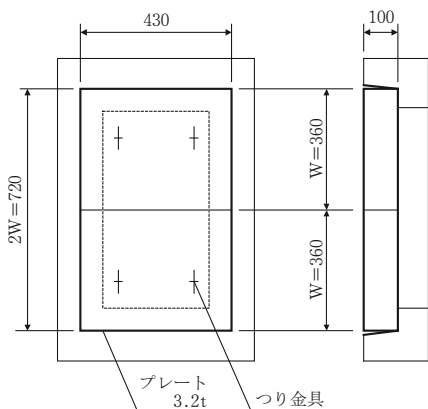
設計荷重 T-20

国土交通省制定「土木構造物標準設計・1」
61年2月のG1型(U型の場合)ふたつきで、
街きよます **G-B300-L600-H600**
と同一に基本寸法で製作しています

呼 び 名	参考質量(kg)	単 価(円)	寸 法 (mm)
ロングU用街きよます	555		(内径) 300×600×600

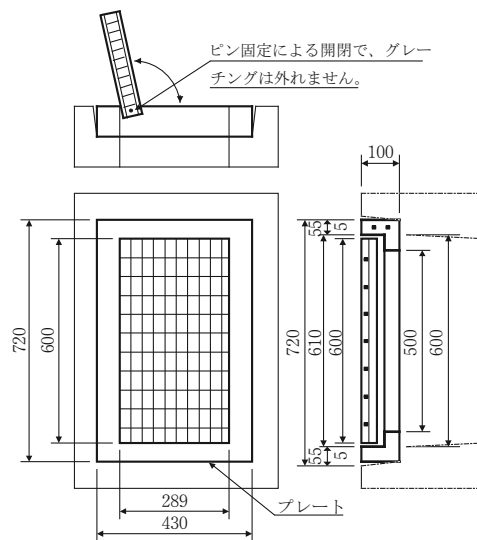
コンクリートますふた

(国土交通省記号：GC-B300-L600)



グレーチングますふた

(国土交通省記号：(特)MW55-35)



呼 び 名	参考質量(kg)	単 価(円)	寸 法 (mm)	備 考
コンクリートますふた	41		430×100×360	国土交通省規格(2枚がけ)
グレーチングますふた	57		430×100×720	T-20、穴径300×500