

4

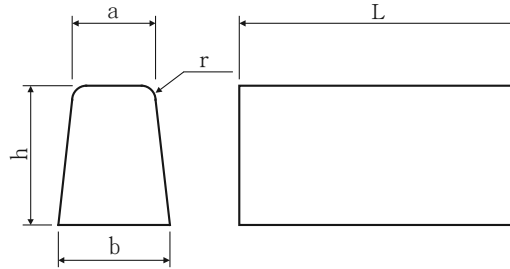
両面歩車道境界ブロック



岡山県エコ認定製品

JIS A 5371
JIS規格製品

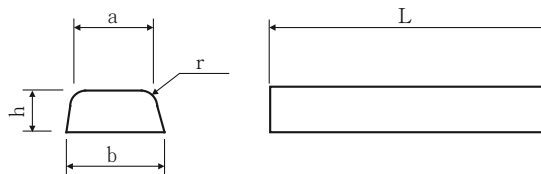
標準ブロック



呼び名	参考質量 (kg)	単価 (円)	寸法(mm)				
			a	b	h	L	r
両面歩車道境界ブロック	A	47	150	190	200	600	20
	B	71	180	230	250	600	30
	C	87	180	240	300	600	
	D	104	180	250	350	600	

※両面歩車道境界ブロックDはJIS製品ではありません。
※役物は50%増。

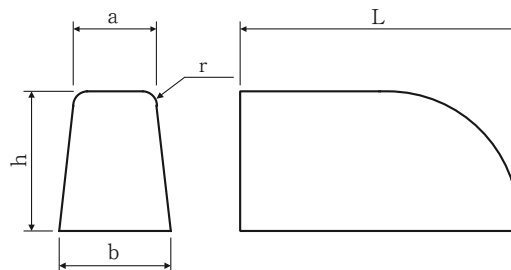
出入口用ブロック



呼び名	参考質量 (kg)	単価 (円)	寸法(mm)				
			a	b	h	L	r
両面歩車道境界ブロックH100	25		180	190	100	600	30

※JIS製品ではありません

コーナーブロック

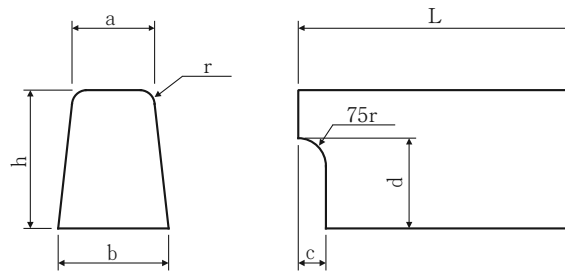


呼び名	参考質量 (kg)	単価 (円)	寸法(mm)				
			a	b	h	L	r
両面歩車道境界ブロック	Aコーナー	39	150	190	200	600	20
	Bコーナー	64	180	230	250	600	30
	Cコーナー	78	180	240	300	600	
	Dコーナー	94	180	250	350	600	

※JIS製品ではありません

5. 道路用一般
側溝蓋

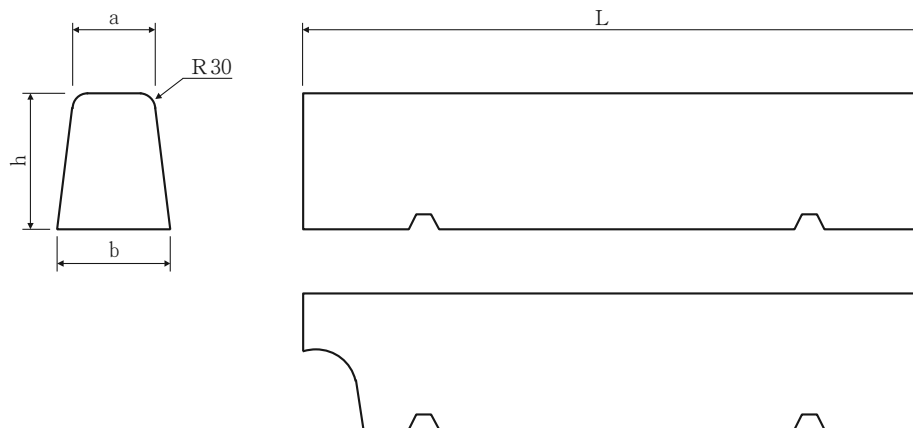
穴明ブロック



呼 び 名	参考質量 (kg)	単 価 (円)	寸 法(mm)							
			a	b	c	d	h	L	r	
両 面 歩 車 道 境 界 ブ ロ ッ ク	A穴	43	150	190	75	150	200	600	20	
	B穴	65	180	230	75	150	250	600	30	
	C穴	79	180	240	77	200	300	600		
	D穴	95	180	250	80	250	350	600		

※ J I S 製品ではありません。

ロング両面歩車道境界ブロック（標準、穴明）



呼 び 名	参考質量 (kg)	単 価 (円)	寸 法(mm)			
			a	b	h	L
ロ ン グ 両 面 歩 車 道 境 界 ブ ロ ッ ク	B	235	180	230	250	2000
	C	291	180	240	300	2000
	D	344	180	250	350	2000

※寸法は標準品です。穴明ブロック（1穴/2本使用）。

※ J I S 製品ではありません。