

H I - P水路Ⅲ型とは

従来のH I - P水路は用水路として使用する場合底版部を現場打にて施工していましたが、Ⅲ型では底版を製品と一体化することにより現場打を不用とした水路用製品です。

H I - P水路Ⅲ型の特長

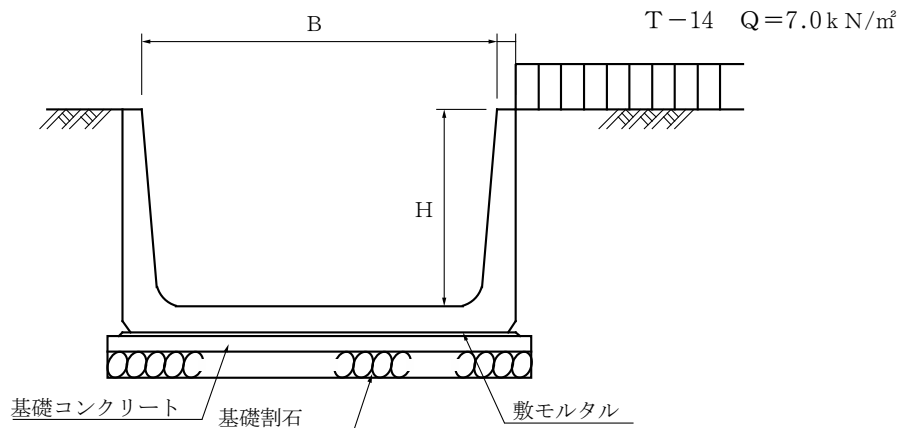
- 簡単にしかも短期間に施工でき、現場の省力化に役立ちます。
- 接合部はボルト締めで、施工後の不等沈下が防止できます。
- 設計荷重はT-14で設計しております。



設 計 計 算

設計は、下記の設計条件で行なっています。

設計条件が異なる場合は、その都度検討いたします。



設 計 条 件

○水路断面	$\left\{ \begin{array}{l} \text{水路高 } H \\ \text{水路幅 } B \end{array} \right.$	
○載荷重	活荷重 自動車荷重	T-14 $Q=7.0\text{ kN/m}^2$
○単位質量	土砂	$W_s=18.0\text{ kN/m}^3$
	鉄筋コンクリート	$W_c=24.5\text{ kN/m}^3$
○土の内部まさつ角	$\phi=25^\circ$	
○許容応力度	コンクリート	製品 $\sigma_{ca}=11\text{ N/mm}^2$ ($f'_{ck}=30\text{ N/mm}^2$)
		現場打 $\sigma_{ca}=8\text{ N/mm}^2$ ($f'_{ck}=21\text{ N/mm}^2$)
	鉄筋	$\sigma_{sa}=176\text{ N/mm}^2$ (SD295A)

・外水位がある場合は、浮力対策の検討が必要となります。

・用水路に使用する場合は、別途検討が必要となります。

○注) 浮力対応の場合は下記価格を別途加算して下さい。

・差し込みインサート・ネジ切り鉄筋=810円/本

(参考)

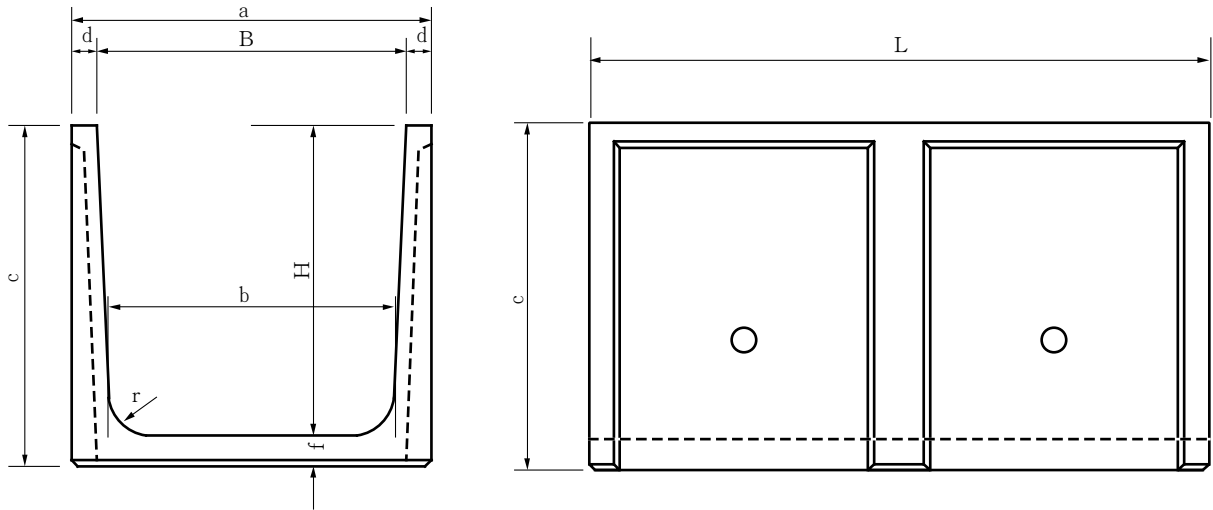
差し込みインサート・ネジ切り鉄筋

(8本×2) / 2m当り = @810×8×2=12,960円/2m当り

・ウィープホール取付=1,000円/1ヶ所当り (ウィープホールは別途計上となります)

岡山県コンクリート製品技術協会
認定製品

H I - P Ⅲ型 (底付水路)



呼び名 (B×H)	参考質量 (kg)	単価 (円)	寸法 (mm)						
			a	b	c	d	f	r	L
400×500	328		540	350	555	70	55	70	2000
500×500	355		640	450					
600×500	381		740	550					
700×500	408		840	650					
800×500	434		940	750					
900×500	460		1040	850					
1000×500	487		1140	950					
1100×500	513		1240	1050					
1200×500	540		1340	1150					
1300×500	566		1440	1250					
1400×500	593		1540	1350					
1500×500	619		1640	1450					
400×600	437		540	340	665	70	65	70	2000
500×600	468		640	440					
600×600	499		740	540					
700×600	530		840	640					
800×600	561		940	740					
900×600	592		1040	840					
1000×600	624		1140	940					
1100×600	655		1240	1040					
1200×600	686		1340	1140					
1300×600	717		1440	1240					
1400×600	748		1540	1340					
1500×600	780		1640	1440					
400×700	464		540	340	770	70	70	80	2000
500×700	498		640	430					
600×700	532		740	530					
700×700	565		840	630					
800×700	599		940	730					
900×700	632		1040	830					

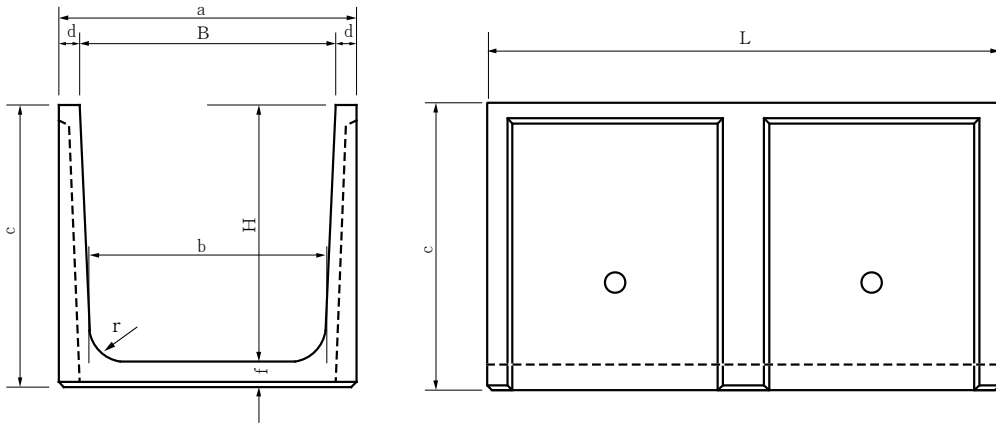
岡山県コンクリート製品技術協会

認定製品

呼び名 (B×H)	参考質量 (kg)	単価 (円)	寸法 (mm)						
			a	b	c	d	f	r	L
1000×700	666		1140	930	770	70	70	80	2000
1100×700	700		1240	1030					
1200×700	733		1340	1130					
1300×700	767		1440	1230					
1400×700	800		1540	1330					
1500×700	834		1640	1430					
500×800	642		640	420	880	70	80	100	2000
600×800	681		740	520					
700×800	719		840	620					
800×800	758		940	720					
900×800	796		1040	820					
1000×800	834		1140	920					
1100×800	873		1240	1020					
1200×800	911		1340	1120					
1300×800	950		1440	1220					
1400×800	988		1540	1320					
1500×800	1,026		1640	1420					
1600×800	1,064		1740	1520					
1700×800	1,103		1840	1620					
1800×800	1,142		1940	1720					
1900×800	1,180		2040	1820					
2000×800	1,218		2140	1920					
500×900	725		660	410	985	80	85	100	2000
600×900	766		760	510					
700×900	806		860	610					
800×900	847		960	710					
900×900	888		1060	810					
1000×900	929		1160	910					
1100×900	970		1260	1010					
1200×900	1,010		1360	1110					
1300×900	1,051		1460	1210					
1400×900	1,092		1560	1310					
1500×900	1,133		1660	1410					
1600×900	1,174		1760	1510					
1700×900	1,214		1860	1610					
1800×900	1,255		1960	1710					
1900×900	1,296		2060	1810					
2000×900	1,337		2160	1910					

岡山県コンクリート製品技術協会

認定製品



呼び名 (B×H)	参考質量 (kg)	単価 (円)	寸法 (mm)						
			a	b	c	d	f	r	L
500×1000	858		670	400	1090	85	90	100	2000
600×1000	901		770	500					
700×1000	944		870	600					
800×1000	987		970	700					
900×1000	1,030		1070	800					
1000×1000	1,073		1170	900					
1100×1000	1,117		1270	1000					
1200×1000	1,160		1370	1100					
1300×1000	1,203		1470	1200					
1400×1000	1,246		1570	1300					
1500×1000	1,290		1670	1400					
1600×1000	1,333		1770	1500					
1700×1000	1,376		1870	1600					
1800×1000	1,419		1970	1700					
1900×1000	1,462		2070	1800					
2000×1000	1,505		2170	1900					
600×1100	1,078		780	490	1200	90	100	150	2000
700×1100	1,126		880	590					
800×1100	1,174		980	690					
900×1100	1,222		1080	790					
1000×1100	1,270		1180	890					
1100×1100	1,318		1280	990					
1200×1100	1,366		1380	1090					
1300×1100	1,414		1480	1190					
1400×1100	1,462		1580	1290					
1500×1100	1,510		1680	1390					
1600×1100	1,558		1780	1490					
1700×1100	1,606		1880	1590					
1800×1100	1,654		1980	1690					
1900×1100	1,702		2080	1790					
2000×1100	1,750		2180	1890					

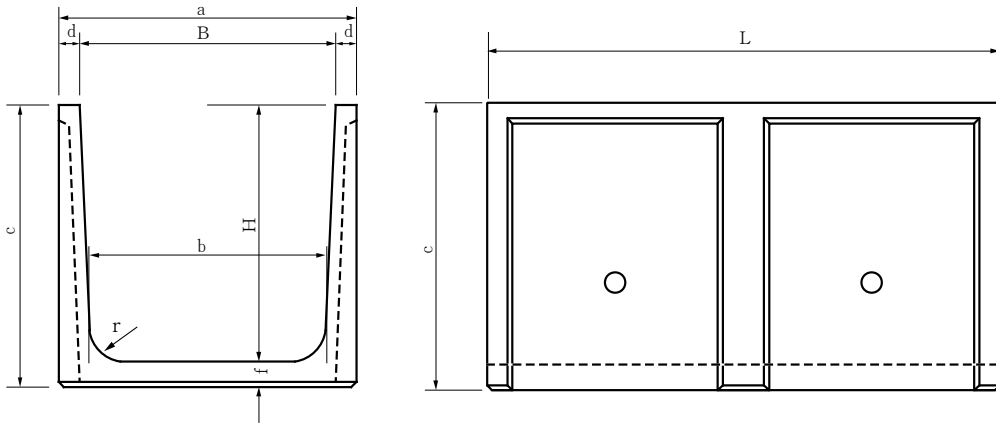
岡山県コンクリート製品技術協会

認定製品

呼 び 名 (B×H)	参考質量 (kg)	単 価 (円)	寸 法 (mm)						
			a	b	c	d	f	r	L
600×1200	1,217		800	480	1310	100	110	150	2000
700×1200	1,270		900	580					
800×1200	1,323		1000	680					
900×1200	1,376		1100	780					
1000×1200	1,428		1200	880					
1100×1200	1,481		1300	980					
1200×1200	1,534		1400	1080					
1300×1200	1,587		1500	1180					
1400×1200	1,640		1600	1280					
1500×1200	1,692		1700	1380					
1600×1200	1,745		1800	1480					
1700×1200	1,798		1900	1580					
1800×1200	1,851		2000	1680					
1900×1200	1,904		2100	1780					
2000×1200	1,956		2200	1880					
700×1300	1,471		920	570	1420	110	120	150	2000
800×1300	1,529		1020	670					
900×1300	1,586		1120	770					
1000×1300	1,644		1220	870					
1100×1300	1,702		1320	970					
1200×1300	1,759		1420	1070					
1300×1300	1,817		1520	1170					
1400×1300	1,874		1620	1270					
1500×1300	1,932		1720	1370					
1600×1300	1,990		1820	1470					
1700×1300	2,047		1920	1570					
1800×1300	2,105		2020	1670					
1900×1300	2,162		2120	1770					
2000×1300	2,220		2220	1870					
800×1400	1,710		1040	660	1530	120	130	150	2000
900×1400	1,770		1140	760					
1000×1400	1,830		1240	860					
1100×1400	1,890		1340	960					
1200×1400	1,960		1440	1060					
1300×1400	2,020		1540	1160					
1400×1400	2,080		1640	1260					
1500×1400	2,140		1740	1360					
1600×1400	2,200		1840	1460					
1700×1400	2,270		1940	1560					
1800×1400	2,330		2040	1660					
1900×1400	2,390		2140	1760					
2000×1400	2,450		2240	1860					

岡山県コンクリート製品技術協会

認定製品



呼び名 (B×H)	参考質量 (kg)	単価 (円)	寸法 (mm)						
			a	b	c	d	f	r	L
800×1500	1,785		1040	650	1640	120	140	150	2000
900×1500	1,852		1140	750					
1000×1500	1,919		1240	850					
1100×1500	1,986		1340	950					
1200×1500	2,053		1440	1050					
1300×1500	2,121		1540	1150					
1400×1500	2,188		1640	1250					
1500×1500	2,255		1740	1350					
1600×1500	2,322		1840	1450					
1700×1500	2,389		1940	1550					
1800×1500	2,457		2040	1650					
1900×1500	2,524		2140	1750					
2000×1500	2,591		2240	1850					
1000×1600	2,390		1290	840	1750	145	150	200	2000
1100×1600	2,460		1390	940					
1200×1600	2,530		1490	1040					
1300×1600	2,600		1590	1140					
1400×1600	2,680		1690	1240					
1500×1600	2,750		1790	1340					
1600×1600	2,820		1890	1440					
1700×1600	2,890		1990	1540					
1800×1600	2,960		2090	1640					
1900×1600	3,040		2190	1740					
2000×1600	3,110		2290	1840					
1000×1700	2,540		1290	830	1860	145	160	200	2000
1100×1700	2,620		1390	930					
1200×1700	2,690		1490	1030					
1300×1700	2,720		1590	1130					
1400×1700	2,850		1690	1230					
1500×1700	2,920		1790	1330					
1600×1700	3,000		1890	1430					

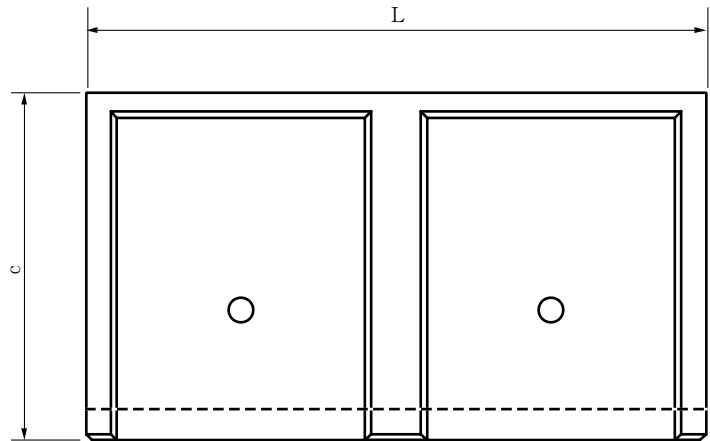
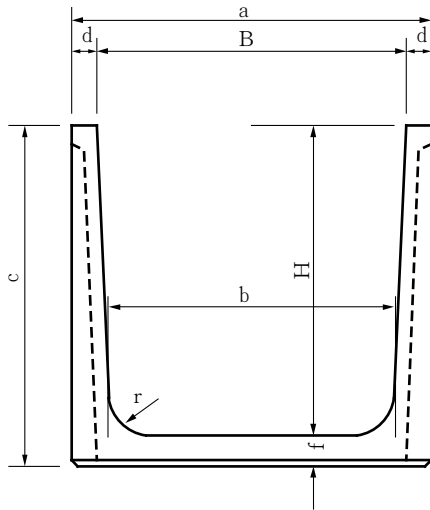
呼び名 (B×H)	参考質量 (kg)	単価 (円)	寸法 (mm)						
			a	b	c	d	f	r	L
1700×1700	3,080		1990	1530	1860	145	160	200	2000
1800×1700	3,150		2090	1630					
1900×1700	3,230		2190	1730					
2000×1700	3,310		2290	1830					
1000×1800	2,690		1290	820	1970	145	170	200	2000
1100×1800	2,770		1390	920					
1200×1800	2,850		1490	1020					
1300×1800	2,930		1590	1120					
1400×1800	3,020		1690	1220					
1500×1800	3,100		1790	1320					
1600×1800	3,180		1890	1420					
1700×1800	3,260		1990	1520					
1800×1800	3,340		2090	1620					
1900×1800	3,420		2190	1720					
2000×1800	3,500		2290	1820					
※1000×1900	2,840		1290	810	2080	145	180	200	2000
※1100×1900	2,930		1390	910					
※1200×1900	3,010		1490	1010					
※1300×1900	3,100		1590	1110					
※1400×1900	3,190		1690	1210					
※1500×1900	3,270		1790	1310					
※1600×1900	3,360		1890	1410					
※1700×1900	3,440		1990	1510					
※1800×1900	3,530		2090	1610					
※1900×1900	3,620		2190	1710					
※2000×1900	3,700		2290	1810					

※は岡山県コンクリート製品技術協会の認定規格外品になります。



岡山県コンクリート製品技術協会

認定製品



呼び名 (B×H)	参考質量 (kg)	単価 (円)	寸法 (mm)						
			a	b	c	d	f	r	L
※1000×2000	3,080		1300	800	2180	150	180	200	2000
※1100×2000	3,170		1400	900					
※1200×2000	3,250		1500	1000					
※1300×2000	3,340		1600	1100					
※1400×2000	3,430		1700	1200					
※1500×2000	3,510		1800	1300					
※1600×2000	3,600		1900	1400					
※1700×2000	3,690		2000	1500					
※1800×2000	3,770		2100	1600					
※1900×2000	3,860		2200	1700					
※2000×2000	3,940		2300	1800					
※2100×2000	4,030		2400	1900					
※2200×2000	4,120		2500	2000					
※2300×2000	4,200		2600	2100					
※2400×2000	4,290		2700	2200					
※2500×2000	4,380		2800	2300					
※2600×2000	4,460		2900	2400					
※2700×2000	4,550		3000	2500					
※2800×2000	4,640		3100	2600					
※2900×2000	4,720		3200	2700					
※3000×2000	4,810		3300	2800					

※は岡山県コンクリート製品技術協会の認定規格外品になります。

注) 浮力対応の場合は下記価格を別途加算して下さい。

・差し込みインサート・ネジ切り鉄筋=810円/本
(参考)

差し込みインサート・ネジ切り鉄筋

(8本×2) / 2m当り = @810×8×2=12,960円/2m当り

・ウィーブホール取付=1,000円/1ヶ所当り (ウィーブホールは別途計上となります)