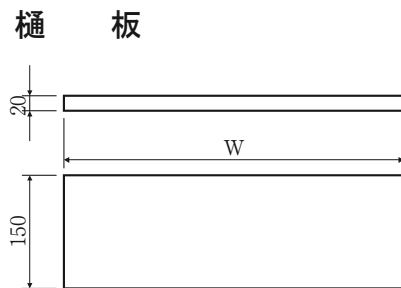
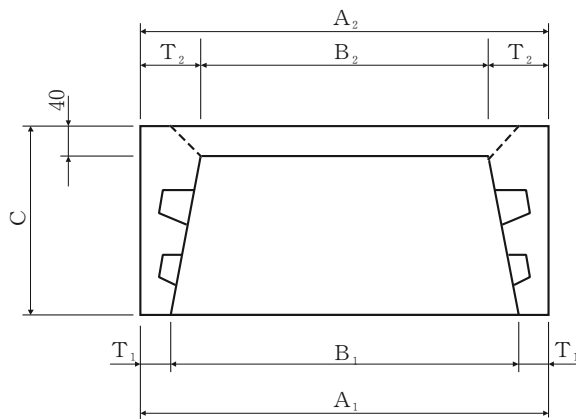
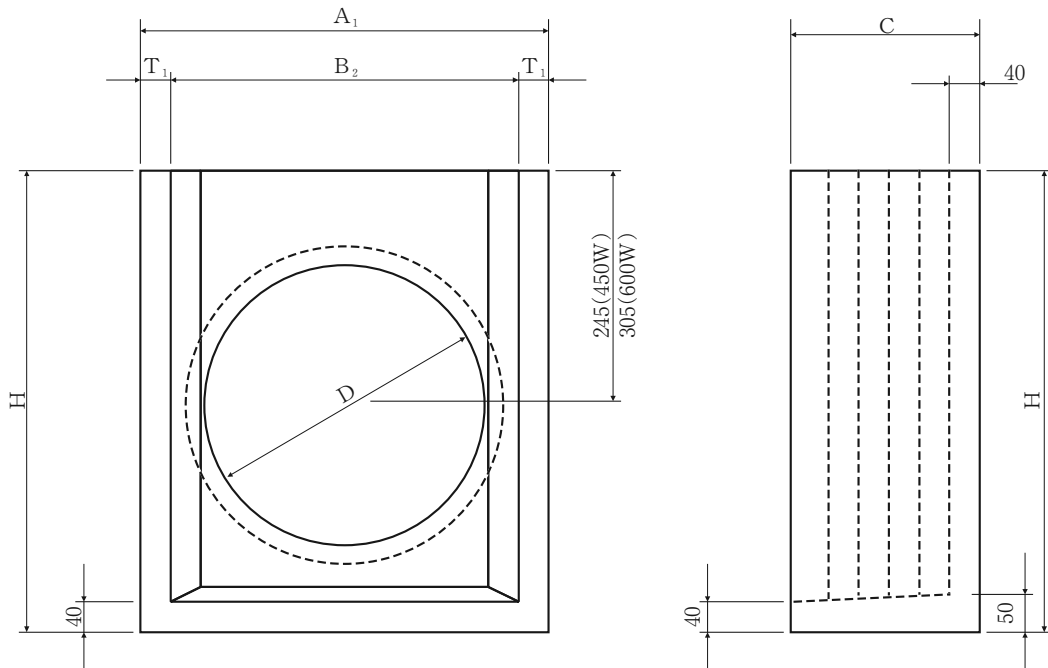


# 10 角落しW型（2段仕切り）



呼び名	参考質量(kg)	寸法(mm)
		W
450W (4枚)	2	330
600W (6枚)	3	450

呼び名	対応サイズ
450W	HP φ150, 200用
600W	HP φ300用

呼び名	参考質量(kg)	単価(円)	寸法(mm)								
			A <sub>1</sub>	A <sub>2</sub>	B <sub>1</sub>	B <sub>2</sub>	T <sub>1</sub>	T <sub>2</sub>	H	C	D
450W	36		410	390	330	270	40	60	450	235	270
600W	55		540	520	460	380	40	70	600	250	370

注) 本体のみは90%、樋板のみは20%となります。  
 ※単価・参考質量は樋板を含みます。