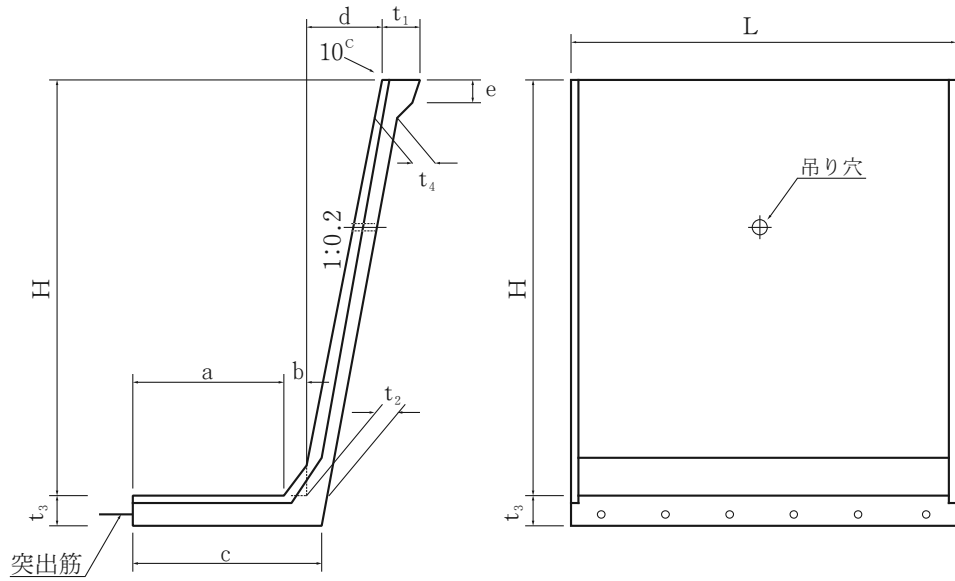


5

L型水路（2分）

岡山県エコ認定製品

岡山県コンクリート製品技術協会
認定製品



備前県民局 公共河川改修工事

I …… (T-6用) II …… (T-14用)

呼び名	参考質量 (kg)	単価 (円)	寸法 (mm)										
			a	b	c	d	e	t ₁	t ₂	t ₃	t ₄	H	L
700	I	178	300	50	408	140	60	83	70	70	53	700	1000
	II												
800	I	189	300	50	408	160	60	80	70	70	50	800	1000
	II												
900	I	260	400	50	516	180	70	102	80	80	62	900	1000
	II												
1000	I	274	400	50	516	200	70	100	80	80	60	1000	1000
	II												
1100	I	341	450	50	574	220	70	102	90	90	72	1100	1000
	II												
1200	I	358	450	50	574	240	70	100	90	90	70	1200	1000
	II												
1300	I	485	550	100	732	260	100	123	100	100	84	1300	1000
	II												
1400	I	504	550	100	732	280	100	121	100	100	82	1400	1000
	II												
1500	I	523	550	100	732	300	100	120	100	100	80	1500	1000
	II												

注) 浮力対応の場合は下記価格を別途加算して下さい。

- ・差し込みインサート・ネジ切り鉄筋=810円/本
(参考)

差し込みインサート・ネジ切り鉄筋

8本/2m当り=@810×8=6,480円/2m当り

- ・ウィーブホール取付=1,000円/1ヶ所当り (ウィーブホールは別途計上となります)