

8

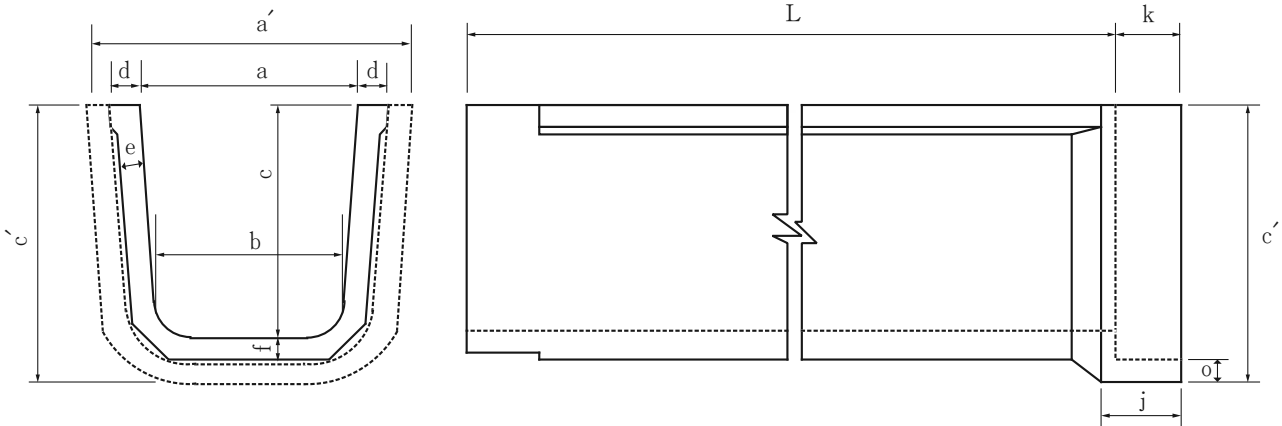
岡コン式角フリューム



岡山県エコ認定製品

岡山県コンクリート製品技術協会

認定製品

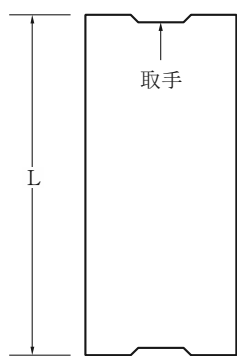


呼び名	参考質量 (kg)	単価 (円)	寸法 (mm)											タイト (円)	
			a	a'	b	c	c'	d	e	f	j	k	L		o
150	48		150	246	130	150	198	30	20	23	80	60	1995	20	180
200	76		200	316	173	200	258		25	29				25	280
250	98		250	366	217	250	308	35	30	35	105	80	30	440	
300	139		300	437	260	300	368	40		46	110		500		
350	167		350	486	303	350	418	50	50	57	115	80	40	550	
400	251		400	576	347	400	488		60	57	115		1,120		
450	285		450	626	390	450	538	60	57	115	80	50	1,220		
500	385		500	716	433	500	608		60	57		115	1,220		

○

○印は落差工もあります。

角フリューム用蓋



○

○

○

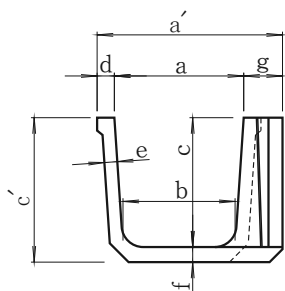
○

呼び名	参考質量 (kg)	単価 (円)	寸法 (mm)			
			B	T	t <sub>2</sub>	L
150用	24		210	50	5	995
200用	30		260			
250用	37		320			
300用	48		376	55	10	498
350用	29		430	60		
400用	36		486	65		
450用	44		546	70	10	498
500用	49		606			

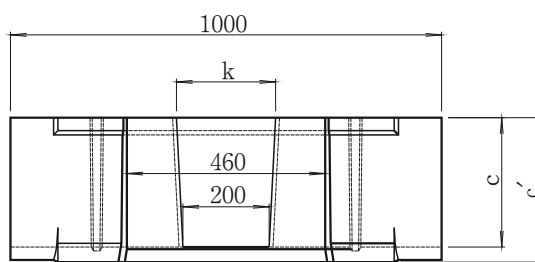
○は、取手がありません。  
※エコ製品ではありません。

## 鉄筋コンクリート角フリューム用 片口分水

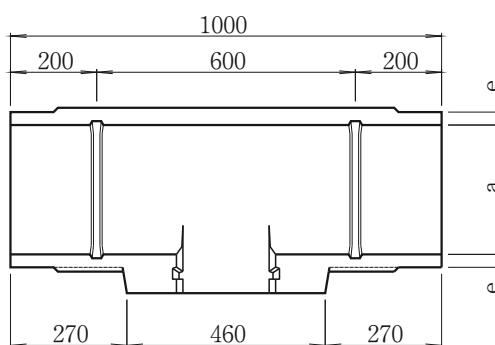
断面図



側面図



平面図



呼び名	参考質量 (kg) 受台含む	単 価 (円)	寸 法 (mm)									
			a	a'	b	c	c'	d	e	f	g	k
200	51		200	310	173	200	229	30	25	29	80	220
250	64		250	370	217	250	279	35	25	29	85	225
300	90		300	430	260	300	335	40	30	35	90	230
350	106		350	485	303	350	385	40	30	35	95	235
400	154		400	550	347	400	446	50	40	46	100	240
450	172		450	605	390	450	496	50	40	46	105	245
500	234		500	670	433	500	557	60	50	57	110	250

※エコ製品ではありません。