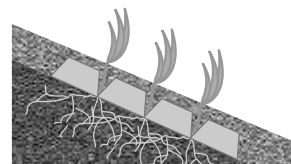
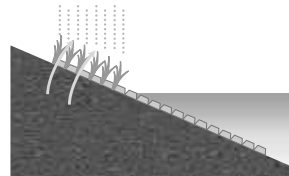


## 11 シビックマット

NETIS  
CB-030077-V

## シビックマットの特徴

1. **スピーディな施工**  
シビックマットは、吸出し防止材の敷設とブロックの設置を同時に行えるため、迅速な施工が可能です。
2. **侵食防止工**  
シビックマットは、コンクリートブロックの形状により流速が低減され、また、吸出し防止機能を有するシートをコンクリートブロックで抑えているため侵食防止工に最適です。
3. **緑化可能**  
ブロック間や開口部に覆土、または客土を行うことによって、植生が可能です。
4. **シートとブロックの固定機構**  
シビックマットのシートは、特殊な構造をしており、コンクリートの硬化によって、シートとブロックが強固に固定されています。
5. **シビックマット特有の幾何学模様が足掛けとなり、階段の機能を有します。**  
\*混和材としてフライアッシュ、カーボン、高炉スラグを使用している地域があります。

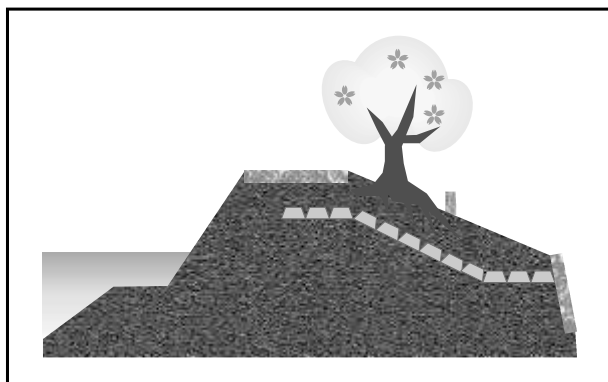


## シビックマットの用途例

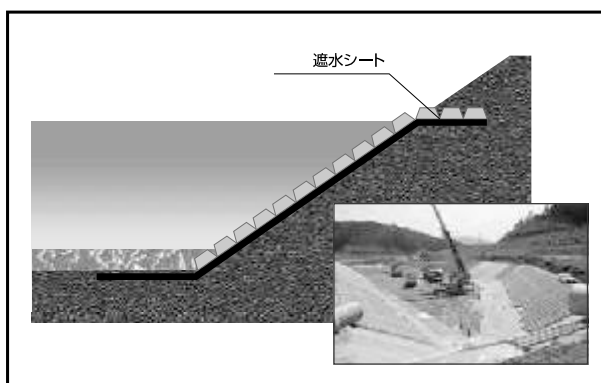
「美しい山河を守る災害復旧基本方針」に記載された留意事項

- ・適用できる設計流速は4m/sである。
- ・のり勾配が1：1.5より緩い場所に適用する。
- ・めくれ対策を確実にを行い、特に上下流端部のすりつけ部の処理を確実に行う。
- ・寄せ石や覆土を確実にを行い、植生の復元をはかる。
- ・転石が少ない河川や水衝部以外の場所に適用。

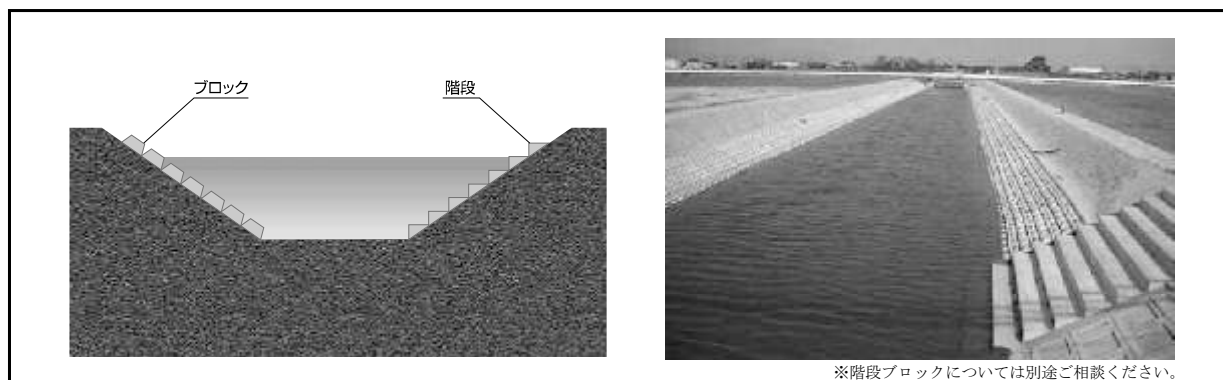
## ■桜堤（堤防強化）根切り用



## ■調整ため池（遮水シート+ブロックマット）

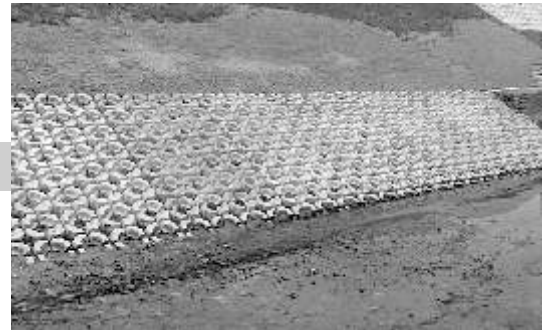


## ■農業用水路のり面保護（ブロックマット+階段）

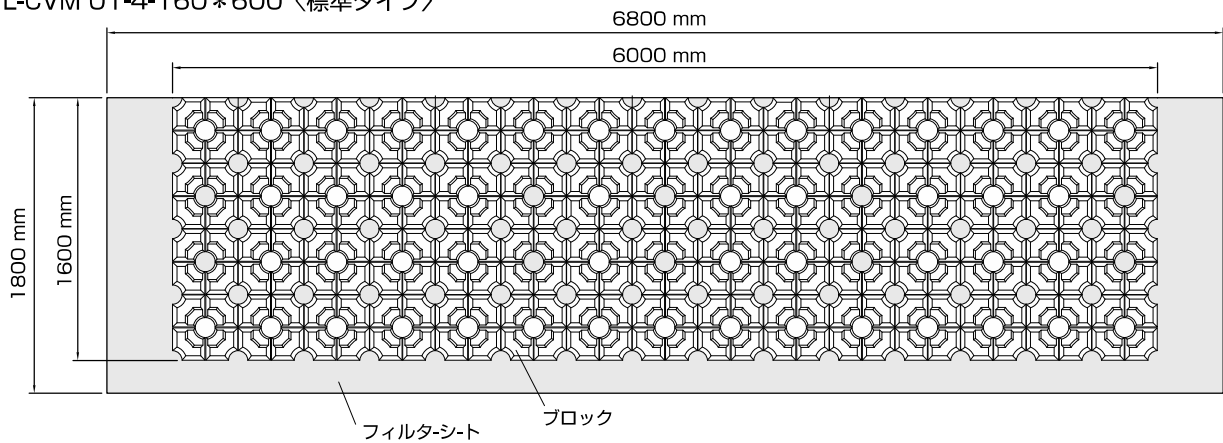


※階段ブロックについては別途ご相談ください。

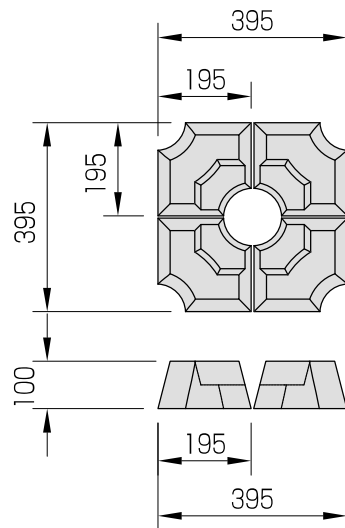
## 製品規格



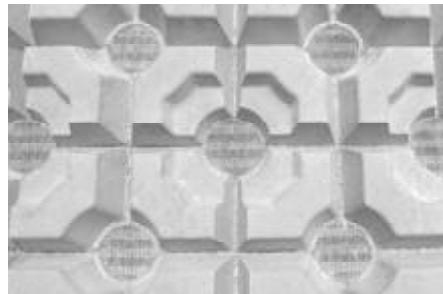
L-CVM 01-4-160\*600 (標準タイプ)



## ■ ブロック寸法



【L-CVM 01-4-160\*600】



## ■ 規格表

		品番	L-CVM 01-4-160*600
ブロック	ブロック寸法 (縦×横×高さ)	mm	195×195×100
	圧縮強度	N/mm <sup>2</sup>	18 以上
	製品単位質量	kg/m <sup>2</sup>	125 以上
	標準タイプ1枚当り：質量	t/枚	1.2 以上
	ブロック個数	個/m <sup>2</sup>	25
	フィルターシートとの付着強さ	N/個	500以上
フィルターシート	素材		ポリエステル
	たて方向引張強さ	kN/5cm	2.94 以上

※一部地域では供給できる規格が限定されます。

施工手順

整地



施工面は平滑に整形します。

製品搬入  
仮置き



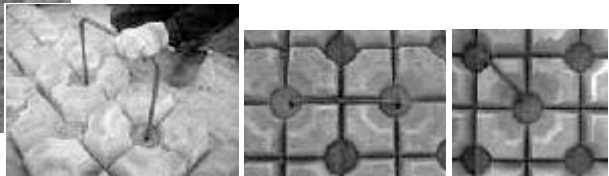
製品荷降ろしは施工用吊り具を用い平坦な場所に仮置きします。

仮置きは敷設計画に従って、敷設箇所付近に計画的に配置します。

敷設



施工用吊り具、施工重機の選定を行い、施工用吊り具を用いて製品を把持し、所定位置に敷設します。必要に応じてアンカーピンを打設します。



敷設完了



シビックマット敷設後、その上から

10~30cm程度の厚さで覆土します。

覆土後自然植生を図りますが、積極的に緑化する場合は植生工を実施します。

覆土  
植生工



## すき間部 処理

景観、施工性を考慮して、以下の2通りの方法をご検討下さい。

現場打ちコンクリートによる処理



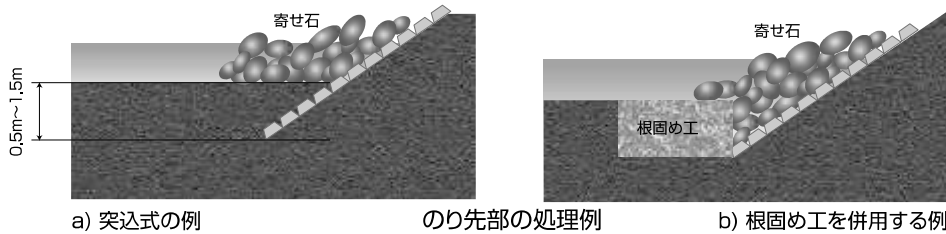
間詰めブロックによる処理



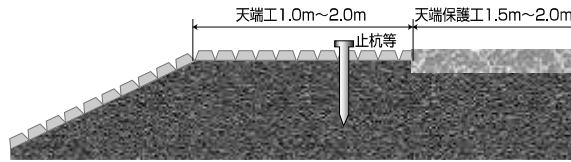
## 設計施工 上の 留意点

現場状況に合わせて、寄せ石、突込式、端部処理、天端工を施してください。

- のり先は、一般に現況最深河床から0.5~1.5m程度埋め込むこと。ただし被災箇所の洗掘が著しい場所や砂洲及び湾曲による推定最大洗掘深が深い場合は、根固めを設置して洗掘を緩和すること。

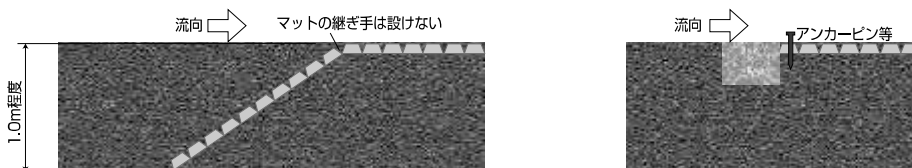


- 天端工の長さは1~2mとし、必要に応じてアンカーピン等を計画する。
- 天端保護工の構造は、屈撓性ある鉄線籠等とする。天端保護工の敷設幅は、一般に1.5~2.0mを確保する場合が多い。



天端工・天端保護工の例

- 上流側が天然河岸の場合には、以下に示す土中埋め込み等の処理を標準とする。



上下流端部処理例

出展：「河川災害復旧護岸工法技術指針（案）」