

# 18 グリーンテラス

NETIS  
TH-100002-A

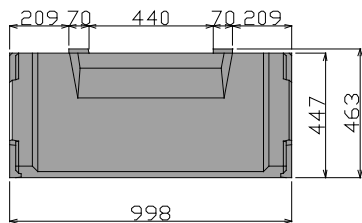
## グリーンテラスの特長

1. 控え35cmの練積構造  
隣り合うブロックを胴込コンクリートで一体化した練積構造のブロックです。
2. 水平積み  
水平積み（5分勾配）でブロックが大型化（2個/m<sup>2</sup>）されているため、施工性に優れています。
3. 胴込土砂の流出防止  
胴込土砂充填部に底板を設けたことにより、土砂が流出しにくい構造になっています。
4. 植物の定着  
植栽面が水平で、植物が定着しやすい構造です。
5. 裏込コンクリートとの一体化  
裏込コンクリート用ブロックを使用することにより、胴込コンクリートと裏込コンクリートの一体化が図れます。
6. 明度の抑制  
表面模様が明度を抑え、ブロックの底部分はR形状になっているため、柔らかい印象になり、植生とあいまって、周囲の景観に馴染みます。

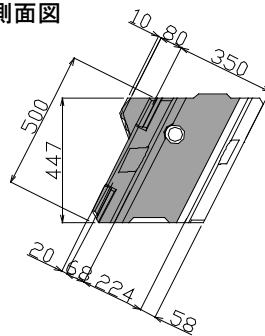


### ■ 標準ブロック

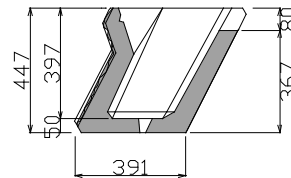
#### ● 正面図



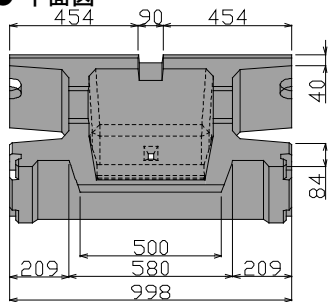
#### ● 側面図



#### ● 断面図



#### ● 平面図

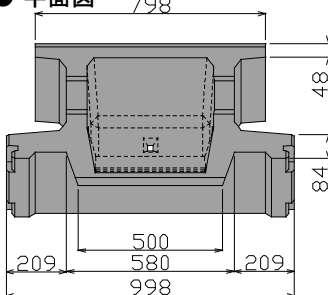


#### ● 数量表

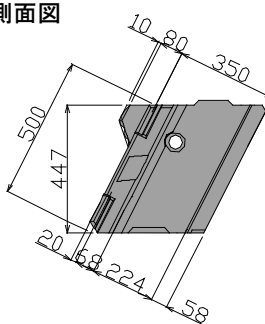
グリーンテラス 1ヶ当り	
規格	標準
参考質量(kg)	202
コンクリート体積(m <sup>3</sup> )	0.088
1m <sup>2</sup> 当り使用個数(ヶ)	2
単価(円)	別途御見積

### ■ 裏込コンクリート用ブロック

#### ● 平面図



#### ● 側面図

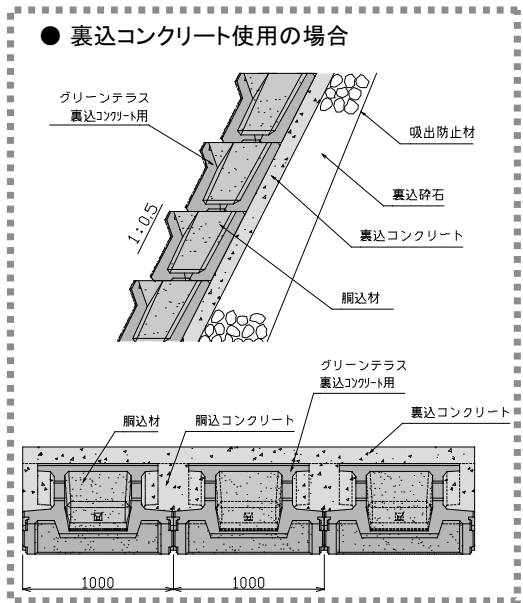
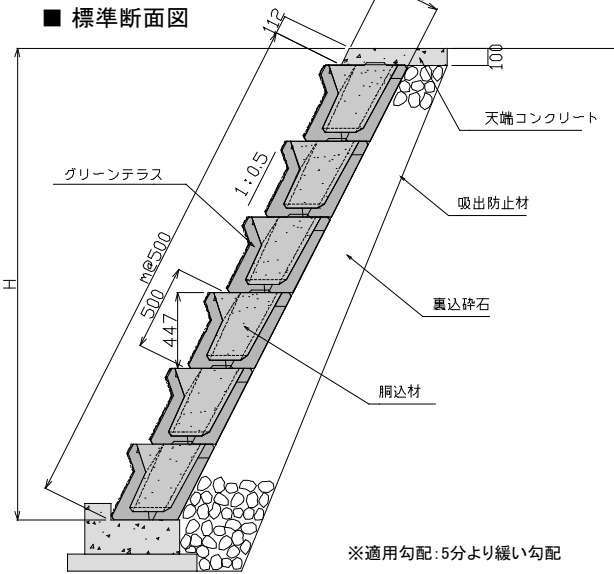


#### ● 数量表

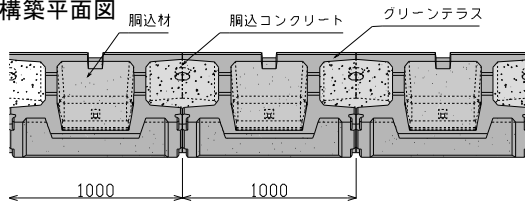
グリーンテラス裏込コンクリート用 1ヶ当り	
規格	裏込コンクリート用
参考質量(kg)	191
コンクリート体積(m <sup>3</sup> )	0.083
1m <sup>2</sup> 当り使用個数(ヶ)	2
単価(円)	別途御見積

※形状・数量等は微細な変更を行うことがあります。

標準断面図



構築平面図

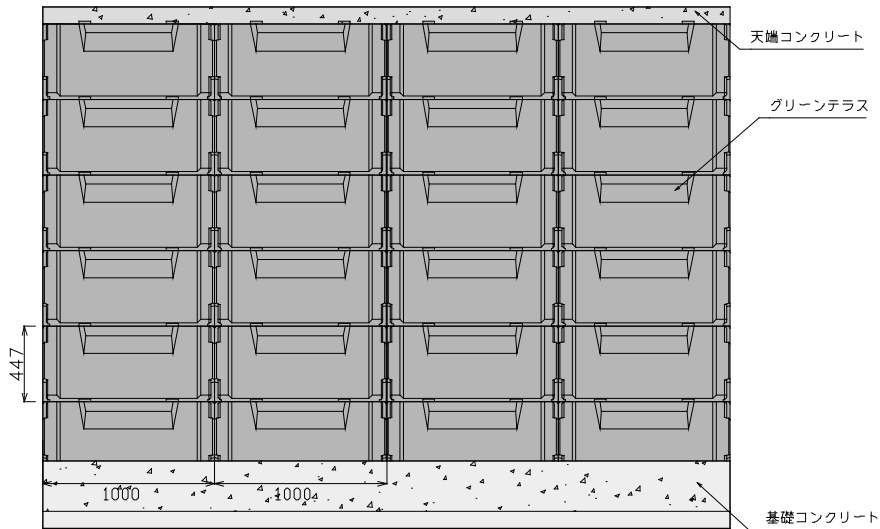


● 10㎡当り数量表

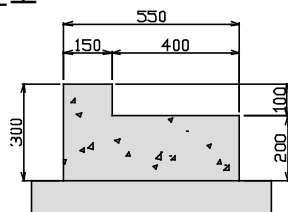
(勾配1:0.5の場合)

名称	単位	数量
グリーンテラス	個	20.00
胴込材	m <sup>3</sup>	0.92
胴込コンクリート	m <sup>3</sup>	0.98

構築正面図



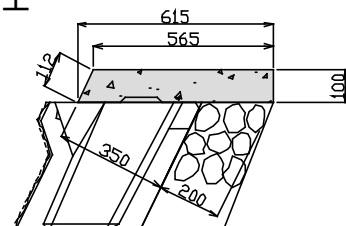
基礎工



● 基礎工数量表 (10m当り)

名称	単位	数量
コンクリート	m <sup>3</sup>	1.25
型枠面積	m <sup>2</sup>	6.00
基礎材	m <sup>3</sup>	0.75

天端工



● 天端工数量表 (10m当り)

名称	単位	数量
コンクリート	m <sup>3</sup>	0.59
型枠面積	m <sup>2</sup>	2.12