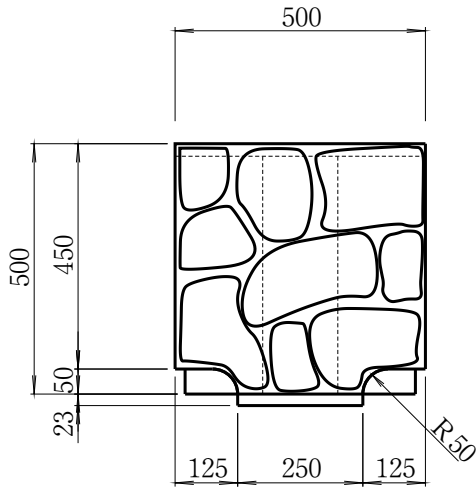
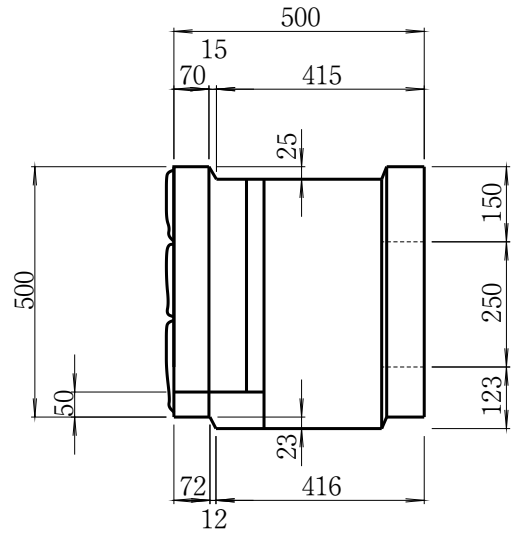


## 2 RM-積ブロック

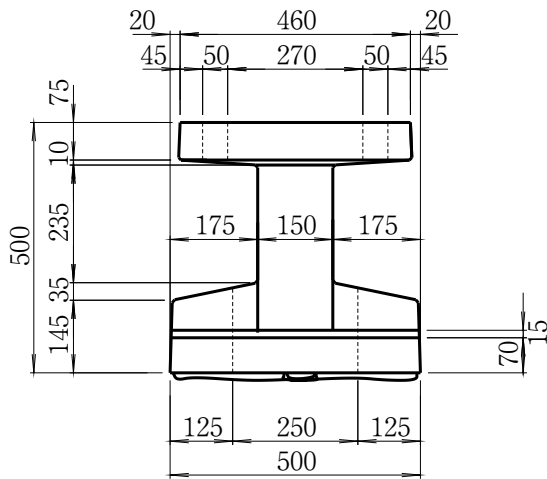
正面図



側面図

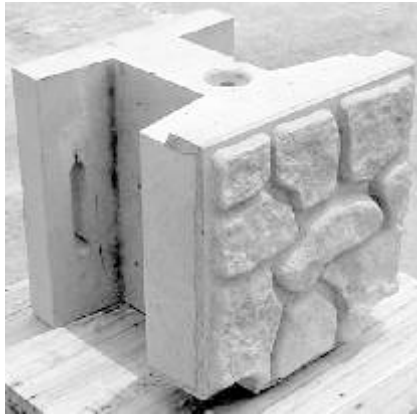


平面図

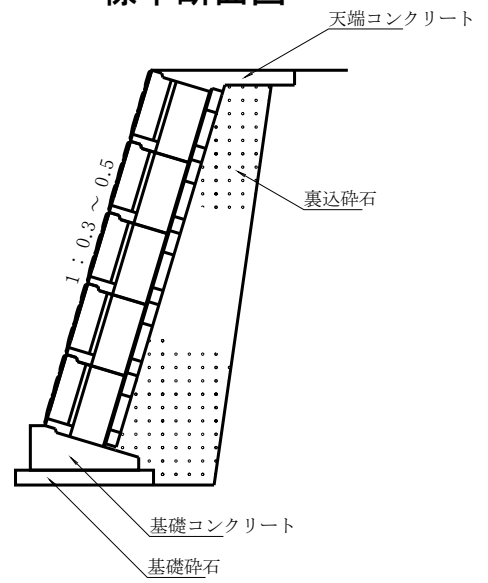


呼 び 名	参考質量(kg)	単 価(円)
RM-積ブロック	146	

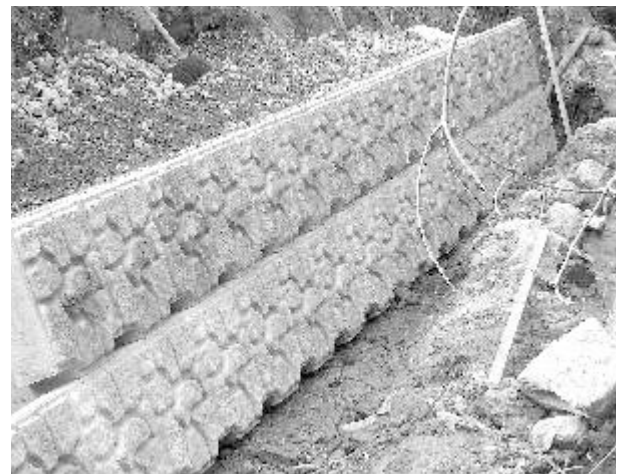
形 状



標準断面図



施工状況



7.  
法面・河川・  
海岸