

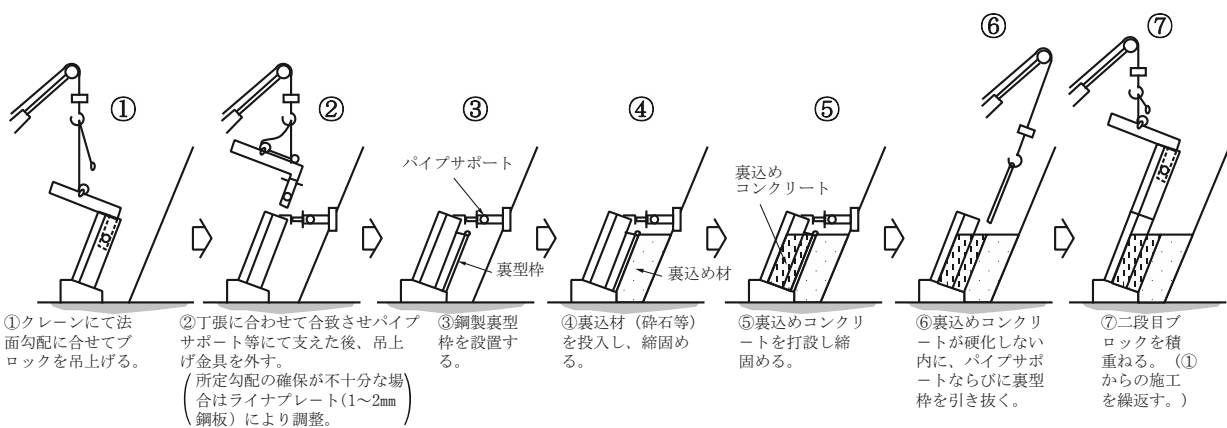
10 π型ブロック



π型ブロックの特長

- (1) π型ブロックは機械施工が可能な為省力化、迅速化が図られ施工費が低減されます。
- (2) π型ブロックの側面型状を胴込めコンクリートを投入し易くし十分な締固めができるように改善されています
- (3) π型ブロックの据え付けには専用の吊り具が開発され、これによって作業は確実、簡単、迅速に行え、安全性、施工性が向上するような設計になっています。
- (4) π型ブロックは5分勾配まで自立するような形状になっています。
- (5) π型ブロックは設計者の要望に答え、面の模様、控え長を各種取揃えております。

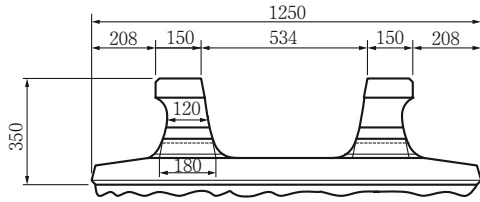
施工順序



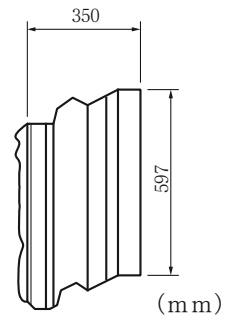
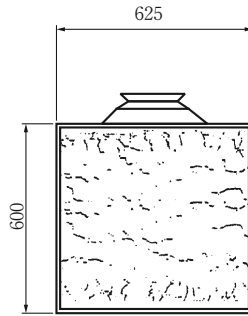
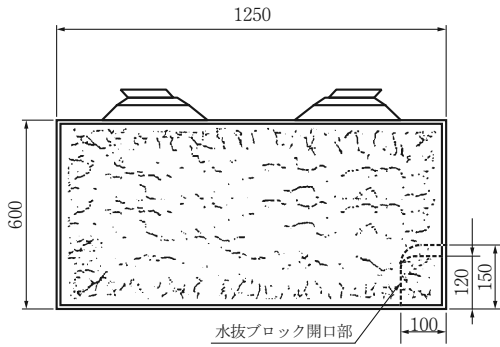
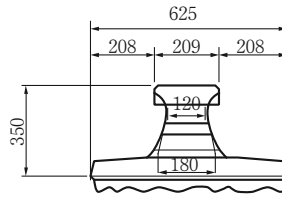
岡山県コンクリート製品技術協会
認定製品

π型ブロック（自立型）擬石（割石模様）

標準（水抜）型

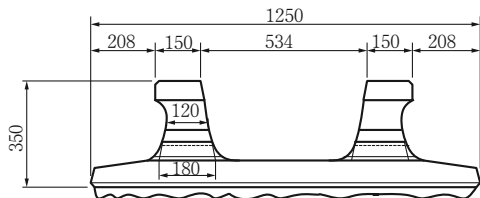


標準型半割

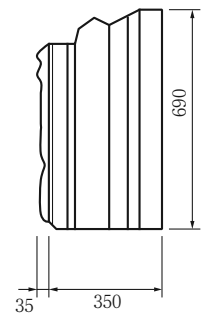
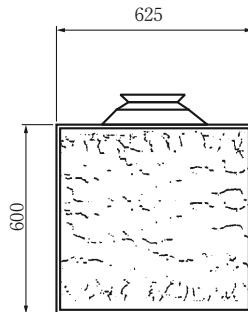
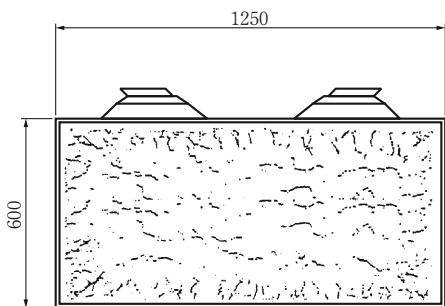
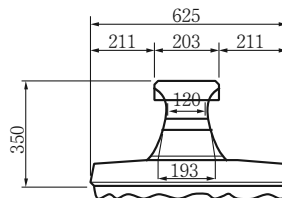


呼び名	参考質量 (kg)	単価 (円)
標準型	285	
水抜型	282	
標準型半割	140	

基礎型

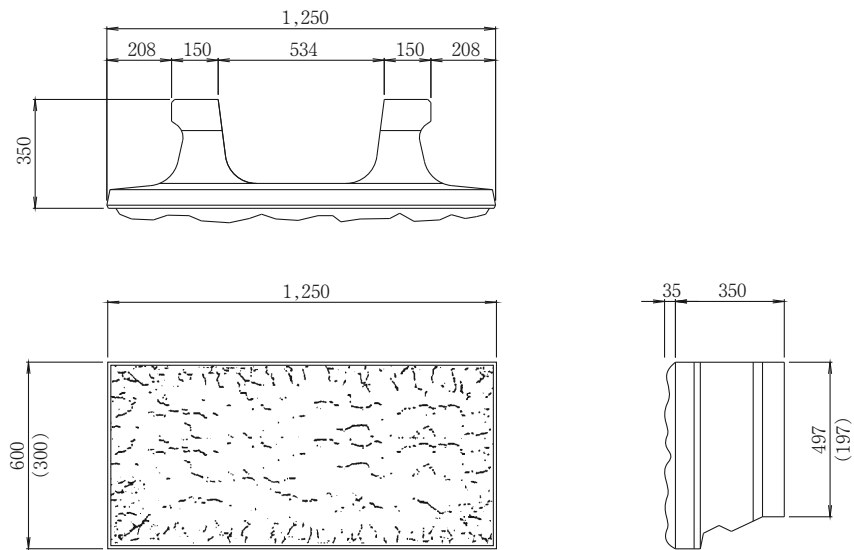


基礎型半割



呼び名	参考質量 (kg)	単価 (円)
基礎型	295	
基礎型半割	148	

天端型



※ () 内はH300の寸法です。

呼び名	参考質量 (kg)	単価 (円)
天端型	270	
天端型 高さ 1/2	135	

