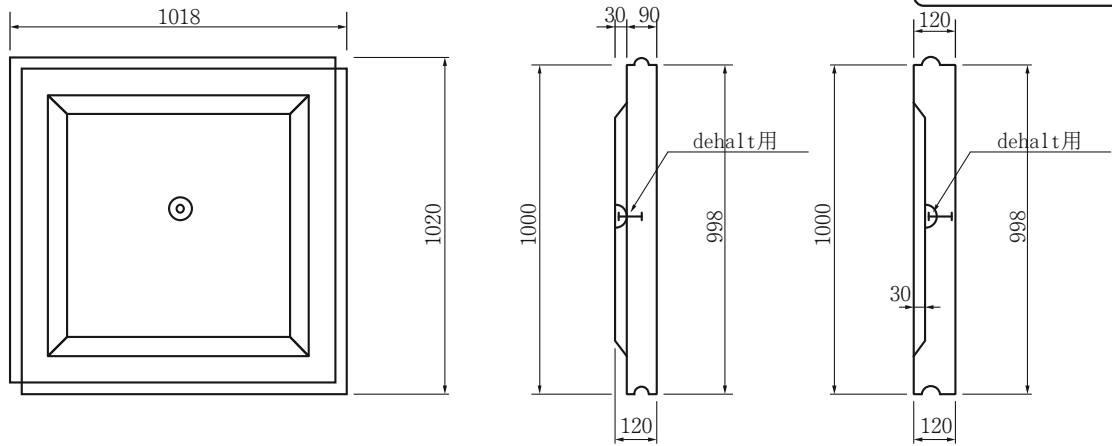


8 大型張ブロック

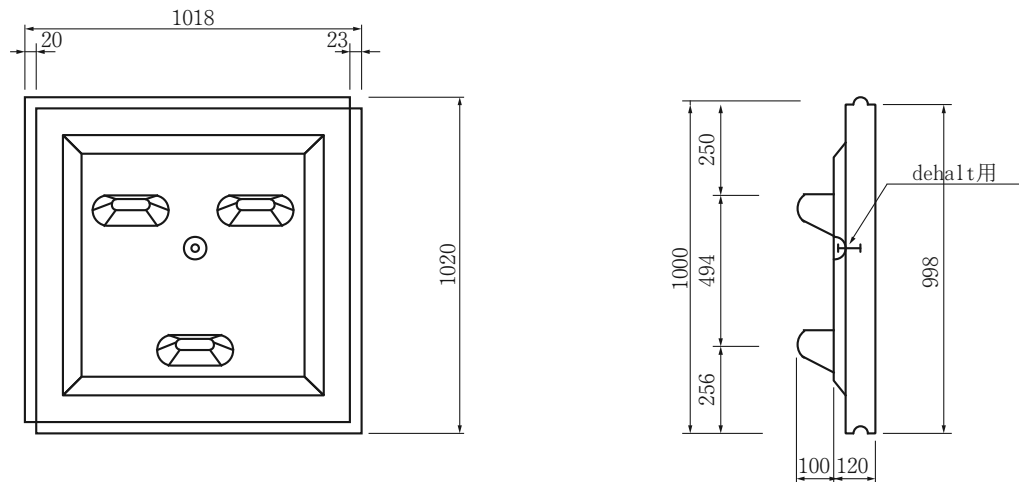
※9月1日より岡山県エコ認定製品として認定を取得する準備を進めています。
認定取得後の価格については、営業担当者までご相談ください。

岡山県コンクリート製品技術協会
認定製品



呼 び 名	参考質量(kg)	単 価 (円)	規 格
凸面仕様	243		1000×1000×120
凹面仕様	236		1000×1000×120

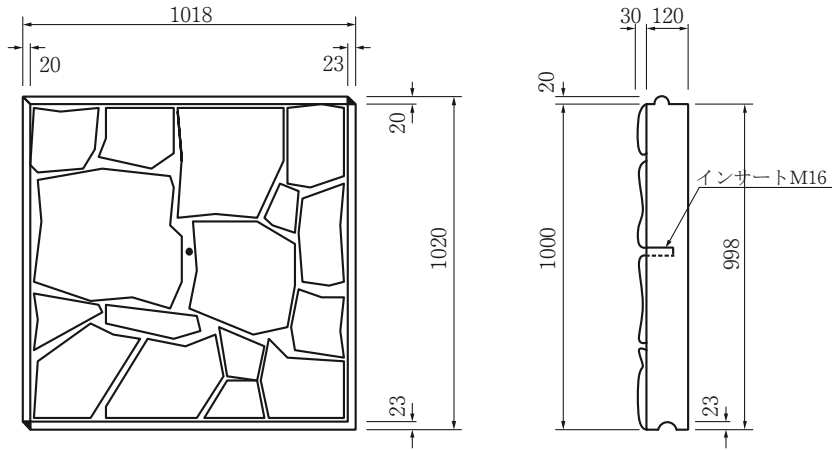
※1/2（半割れ）タイプもあります。単価は標準の50%となります。



呼 び 名	参考質量(kg)	単 価 (円)	規 格
凸面仕様(防災型)	253		1000×1000×120

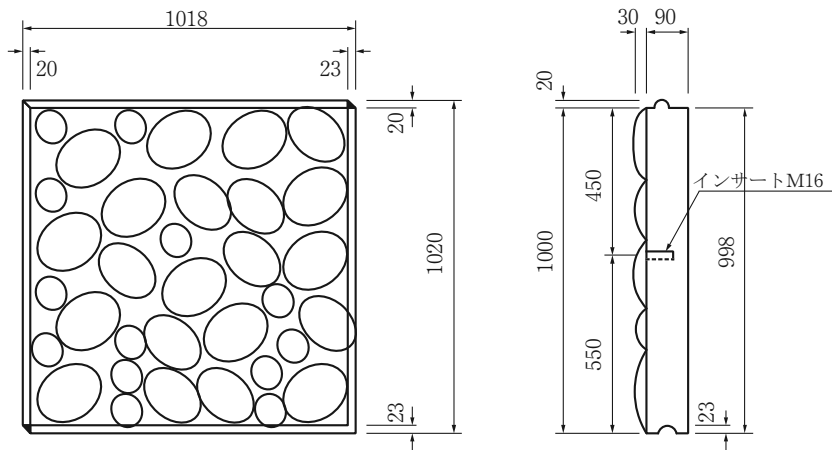


備前県民局（森末下池）



呼 び 名	参考質量(kg)	単 価 (円)	規 格
鉄 平 石 張 り	—		1000×1000×120
鉄 平 石 模 様	282		1000×1000×120

※岡山県コンクリート製品技術協会認定製品ではありません。



呼 び 名	参考質量(kg)	単 価 (円)	規 格
玉 石 張 り	—		1000×1000×120
玉 石 模 様	253		1000×1000×120(90)

※岡山県コンクリート製品技術協会認定製品ではありません。

