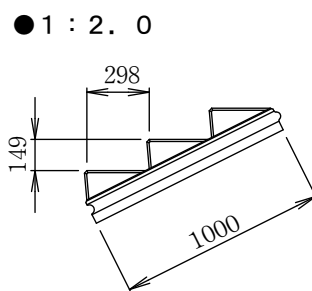
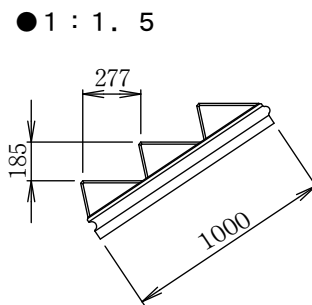
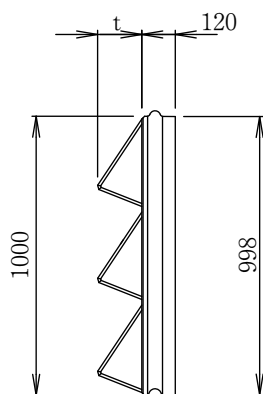
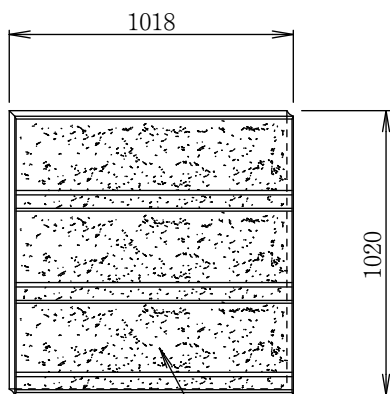


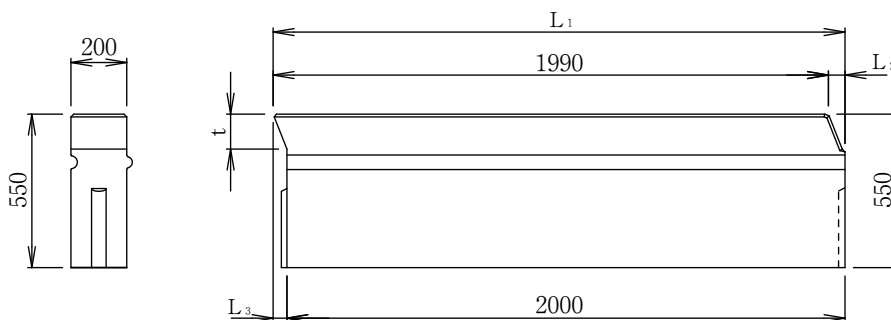
# 9 ストラータ（階段ブロック）



呼 び 名	参考質量(kg)	単 価 (円)	規 格	寸法(mm) t
1 : 1.5 用	449		1000×1000×120/278	158
1 : 2.0 用	413		1000×1000×120/245	125

※大型張りブロックと隣接して使用できます。

## 袖ブロック



呼 び 名	参考質量(kg)	単 価 (円)	規 格	寸 法(mm)			
				L <sub>1</sub>	L <sub>2</sub>	L <sub>3</sub>	t
1 : 1.5 用	504		200×2000×550	2063	73	63	159
1 : 2.0 用	504			2050	59	50	125

※階段ブロックの袖壁として使用できます。  
 ※大型張りブロックと隣接して使用できます。



7. 法面・河川・海岸