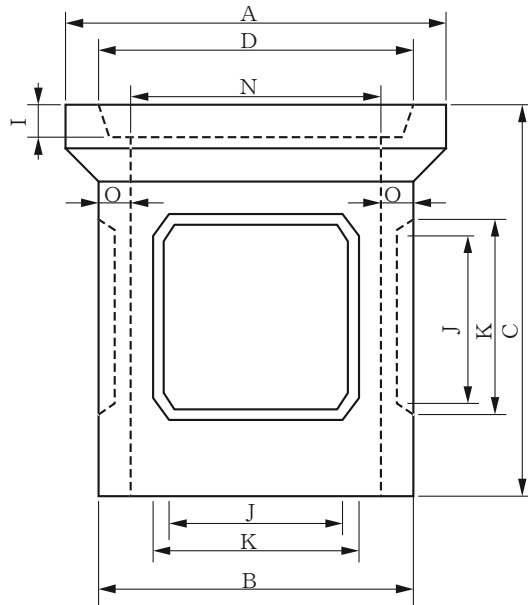


3 宅地用集水桝



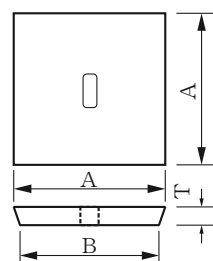
呼び名	参考質量 (kg) セット	単 価 (円)	寸 法(mm)								
			A	B	C	D	I	J	K	N	O
200	20		290	250	280	240	30	130	160	200	25
240	34		345	300	330	285	33	170	200	240	30
300	54		415	360	405	345	33	220	260	300	30
360	78		480	430	460	400	38	270	310	360	35
400	106		540	480	500	460	38	300	340	400	40
450	135		600	530	550	510	38	340	380	450	40
500	184		690	580	590	590	38	380	420	500	40
600	251		790	690	710	690	38	450	510	600	45
800	502		1000	910	925	880	45	590	660	800	55
1000	872		1230	1140	1150	1080	50	790	860	1000	70

注) 単価は本体のみは90%、蓋のみは20%となります。
 ※深型の製品については営業担当者までお問い合わせ下さい。

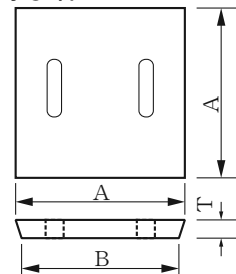
呼び名	参考質量 (kg) 蓋	蓋 寸 法(mm)			
		A	A'	B	T
200	4	230	—	220	30
240	6	280	—	265	33
300	9	335	—	330	33
360	14	395	—	380	38
400	19	450	—	440	38
450	25	500	—	490	38
※ 500	32	580	290	570	38
※ 600	44	680	340	670	38
※ 800	82	870	435	860	45
※ 1000	142	1070	535	1060	50

※印の蓋は2枚割れとなります。

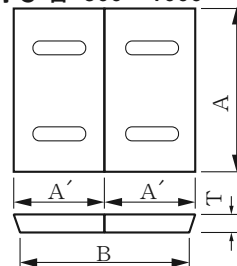
呼び名 240~360



呼び名 400~450

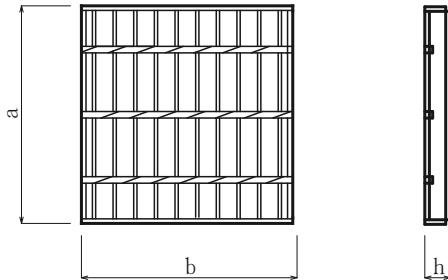


呼び名 500~1000

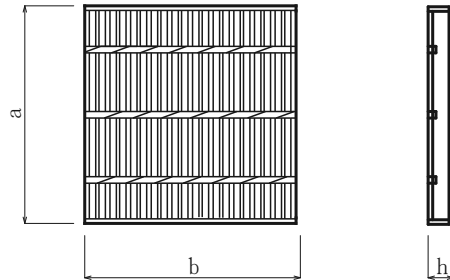


集水桝用グレーチング

あら目タイプ



細目タイプ



	呼び名	参考質量 (kg)	定価(円)	寸法 (mm)			備考
				a	b	h	
あら目	VG5BF 200	2.0		225	227	32	1枚物
	VG5BF 240	2.9		265	268	32	
	VG5BF 300	4.4		330	333	32	
	VG5BF 360	7.3		389	384	38	
	VG5BF 400	9.7		446	446	38	
	VG5BF 450	11.9		495	495	38	
	VG5BF 500	15.9		575	575	38	
	VG5BF 600	22.0		675	675	38	
	VG5BF 800	37.4		855	425/425	44	
	VG5BF 1000	75.8		1055	525/525	50	
細目	VG1HBF 200	3.3		225	227	32	1枚物
	VG1HBF 240	4.6		265	268	32	
	VG1HBF 300	7.1		330	333	32	
	VG1HBF 360	11.5		389	384	38	
	VG1HBF 400	15.4		446	446	38	
	VG1HBF 450	18.9		495	495	38	
	VG1HBF 500	25.6		575	575	38	
	VG1HBF 600	35.3		675	675	38	
	VG1HBF 800	65.4		855	425×2	44	
	VG1HBF 1000	148.5		1055	348×3	50	3枚割

*あら目800, 1000用、細目タイプは受注生産です。