

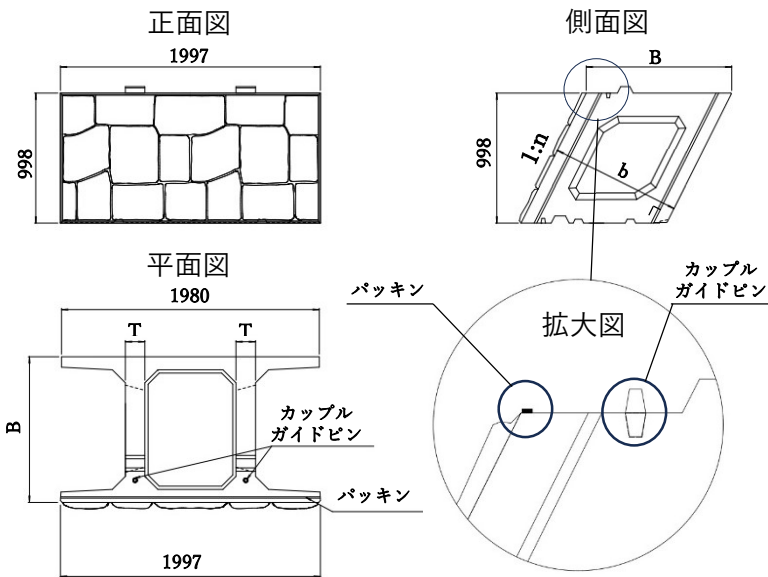
パイルウォール(Pile Wall)



特徴

- 1.安全性、施工性に優れ、工期の短縮が図れます。
- 2.胴込めコンクリートを打設することで、
堅牢な擁壁を構築できます。
- 3.水抜き穴付に対応可能です。

形状寸法



勾配:n	タイプ	参考質量 (kg)	単価 (円)	B (mm)	b (mm)	T (mm)	中詰材 (m ³)/基
0.5	75 型	1,312	別途御見積	839	750	120	1.121
	100 型	1,590	〃	1118	1000	150	1.623

※テクスチャー「12」及び明度証明 3 工場平均「5.0」を取得しています。